

平成17年11月29日
経 済 産 業 省松下電器産業（株）に対する消費生活用製品安全法第82条に基づく
緊急命令について

経済産業省は、松下電器産業（株）が昭和60年～平成4年に製造した温風暖房機から一酸化炭素が漏洩する可能性があることから、同社に対し、消費生活用製品安全法第82条の規定に基づき、該当する製品について、回収又は点検及び改修、危険性の周知等必要な措置をとるよう緊急命令を発動しました。

1. 背景

松下電器産業（株）製の温風暖房機から漏洩した一酸化炭素による中毒事故が、本年1月、2月、4月に合計3件発生しました（うち1件は1名死亡）。これを踏まえ、当省の指導の下、同社は4月21日に社告を行いリコールを開始しており、11月24日時点での措置済み台数は、55,499台（対象製品の販売台数152,132台比：36%）となっています。

しかしながら、11月21日に4件目の事故（1名が死亡）が発生しました。これら一連の事故は給気用エアホースに入った亀裂から一酸化炭素が漏洩したことで発生した可能性が高いとみられます。当省は、同様の事故が再発する可能性が高いと考え、同社に対して、消費生活用製品安全法第82条の規定に基づき、該当する製品について、回収又は点検及び改修、危険性の周知等必要な措置をとるべき旨の緊急命令を、平成17年11月29日付けで発動しました。

2. 対応の内容

(1) 緊急命令（消費生活用製品安全法第82条）の発動

緊急命令の対象製品

() 昭和60年～平成3年製造 FF式石油温風機

型番：OK - 2525、OK - 2526、OK - 2535、OK - 2536、OK - 3525、OK - 3526、OK - 3527、OK - 3535、OK - 3536、OK - 3537、OK - 4020、OK - 4030、OK - 2526HA、OK - 3527HA、OK - 4020HA

() 平成3年～平成4年製造 FF式石油温風機

型番：OK - 302B、OK - 303B、OK - 402B、OK - 403B

() 平成元年～平成3年製造 石油フラットラジアントヒーター

型番：OK - R500F、OK - R501F、OK - V501F、OK - U501AF、OK - R800C、OK - R800AC

緊急命令の内容

()製品の回収又は点検及び改修

対象製品であって、本年4月以降所要の改修及び点検を行っていないものについて、速やかにイ又は口のいずれかの措置を採ること。

イ．当該製品の回収を行うこと。

ロ．当該製品のエアホースを交換するとともに、当該製品によって危険なレベルの一酸化炭素が室内に漏れることがないように点検を行い、必要な改修を行うこと。

()注意喚起

以下により、対象製品を使用する者に対する注意喚起を行うこと。

イ．松下電器産業（株）が採る措置の内容を示すと共に、エアホースの交換又は点検及び改修をしていない当該製品を使用することが危険である旨の告知を行うこと。

ロ．4月以降松下電器産業（株）が行った注意喚起にもかかわらず、十分な周知がなされていない状況にかんがみ、注意喚起の表現、頻度、媒体等を見直し、より有効と考えられる方法により、これを行うこと。

()措置状況の報告

上記()()に関して松下電器産業（株）が採る具体的な措置の実施状況及びその後の実施計画を平成17年12月6日までに報告すること。また、同計画の実施状況について今後1年間、毎月報告すること。

(2) 経済産業省からの周知

事故の再発防止に資するため、当省としても以下のとおり周知を図る。

当省におけるプレス発表及びホームページによるユーザーへの注意喚起。

経済産業局、都道府県、国の関係機関等を通じた注意喚起。

松下電器産業（株）による回収又は点検及び改修、注意喚起が円滑に進むよう関係団体等に対する協力の依頼。

【本件に関する問い合わせ先】

経済産業省商務情報政策局消費経済部製品安全課

担当者： 桃井、角井 電話：03-3501-4707（直通）

参考

消費生活用製品安全法（昭和四十八年六月六日法律第三十一号）

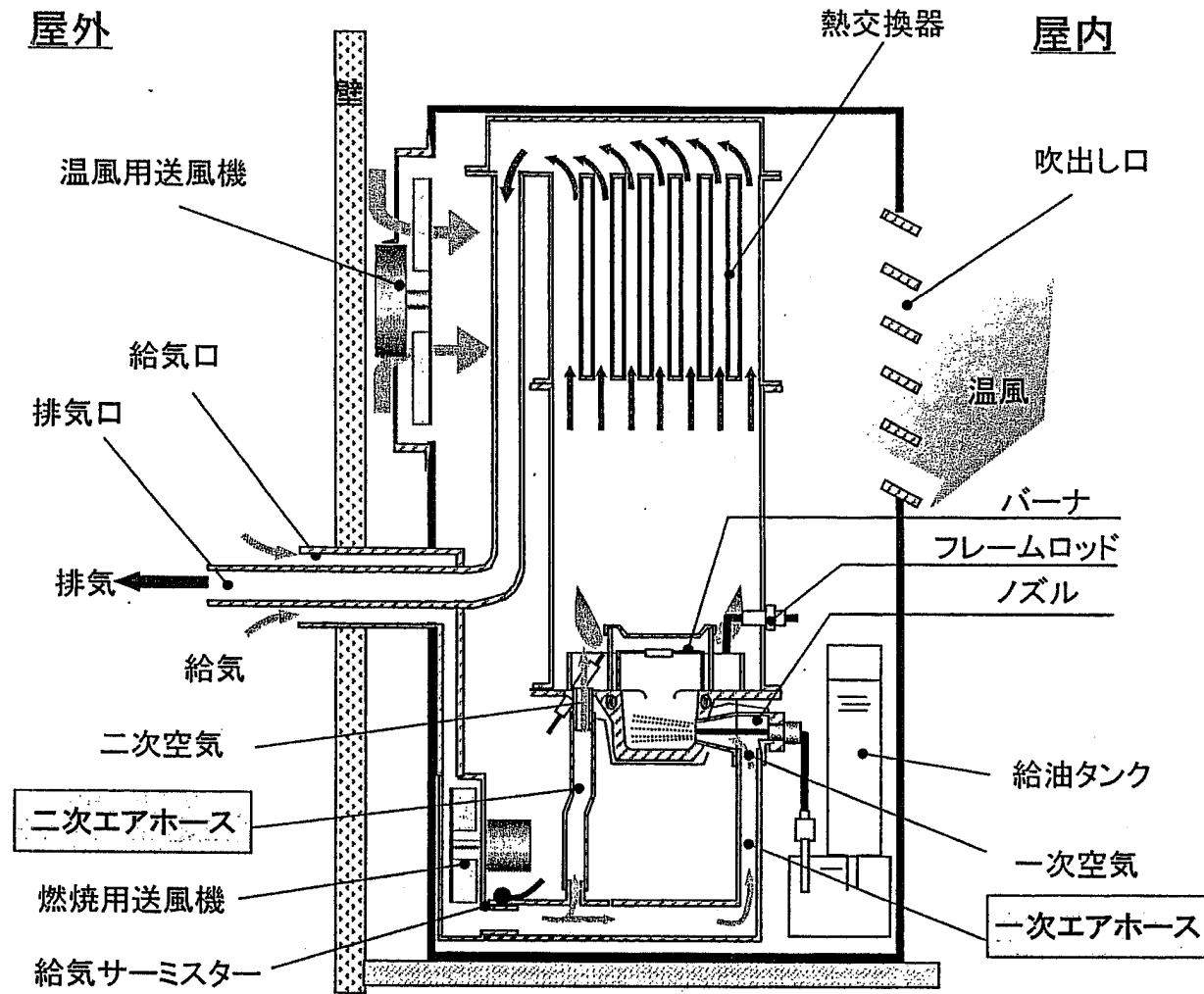
第82条（緊急命令）

主務大臣は、消費生活用製品の欠陥により一般消費者の生命又は身体について重大な危害が発生し、又は発生する急迫した危険がある場合において、当該危害の拡大を防止するため特に必要があると認めるときは、政令で定める場合を除き、必要な限度において、その製品の製造又は輸入の事業を行う者に対し、その製造又は輸入に係るその製品の回収を図ることその他その製品による一般消費者の生命又は身体に対する重大な危害の拡大を防止するために必要な応急の措置をとるべきことを命ずることができる。

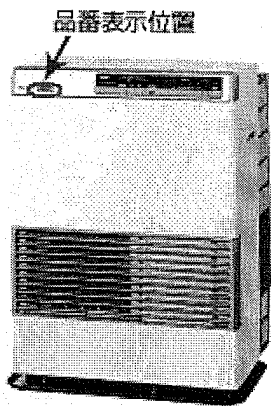
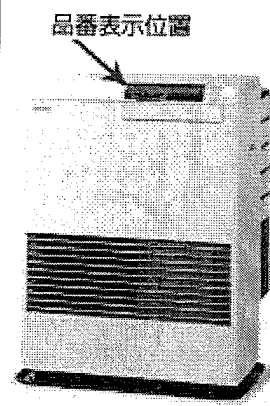
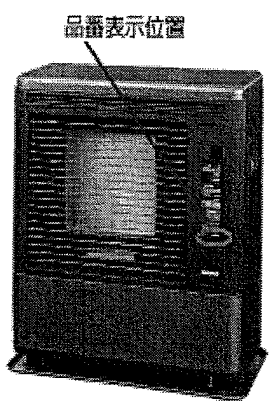
松下電器産業（株）の温風暖房機による一酸化炭素中毒事故の概要

- 1．平成17年1月5日、福島県南会津郡伊南村のペンションで発生。
温風暖房機(ナショナルFF温風機OK - 3527)から漏れた一酸化炭素により、1名が死亡、1名が重体で現在も入院中。事故原因については福島県警において調査中。
- 2．平成17年2月23日、長野県茅野市の個人宅で発生。
2名が一酸化炭素中毒になり、うち1名が8日間入院。温風暖房機（ナショナルFF温風機OK - 3527）の給気用エアホースの亀裂から一酸化炭素が漏れたことによる事故。
- 3．平成17年4月13日、長野県長野市の美容院で発生。
3名が一酸化炭素中毒になり、うち2名が1日検査入院。温風暖房機（ナショナルFF温風機OK - 3527）の給気用エアホースの亀裂から一酸化炭素が漏れたことによる事故。
- 4．平成17年11月21日、長野県上田市の個人宅で発生。
一酸化炭素中毒により1名が死亡、1名が重体。温風暖房機（ナショナルFF温風機OK - 3537）が使用されていた形跡があった。また、給気用エアホースに亀裂が入っており、一酸化炭素が漏洩していたと考えられる。事故原因については長野県警において調査中。

FF式石油温風機(本体)構造概略



対象機種の一覧

製品名	FF式石油温風機	FF式石油温風機	石油フラットラジアントヒーター
品番	OK-2525 OK-3536 OK-2526 OK-3537 OK-2535 OK-4020 OK-2536 OK-4030 OK-3525 OK-2526HA OK-3526 OK-3527HA OK-3527 OK-4020HA OK-3535	OK-302B OK-303B OK-402B OK-403B	OK-R500F OK-R501F OK-V501F OK-U501AF OK-R800C OK-R800AC
表示位置	 <p>品番表示位置</p>	 <p>品番表示位置</p>	 <p>品番表示位置</p>
製造年月	1985年10月～1991年4月	1991年4月～1992年1月	1989年8月～1991年4月

設置状況

