

令和 2 年度

内閣府 省庁別財務書類

〔留意事項〕

- ・ 本財務書類は、「省庁別財務書類の作成基準」に基づいて作成しております。
- ・ 省庁別財務書類は、各省庁における財務情報の提供等を目的として一般会計を各省庁単位で区分し、所管の特別会計を合算し、各省庁に資産や負債が帰属すると擬制するなどの一定の仮定に基づいて作成するものであり、各省庁が会計的に独立しているものではない点にご留意下さい。
- ・ 省庁別財務書類を充分理解して頂くため、「省庁別財務書類の作成基準」及び各省庁の所掌する業務内容等も併せてご覧下さい。

目次

内閣府 省庁別財務書類（一般会計・特別会計）

貸借対照表	1
業務費用計算書	2
資産・負債差額増減計算書	3
区分別収支計算書	4
注記	6
附属明細書	14
参考情報	
1 内閣府の所掌する業務の概要	34
2 内閣府の組織及び定員	36
3 内閣府における会計・独立行政法人等との間の財政資金の流れ	44
4 令和2年度歳入歳出決算の概要	45
5 公債関連情報	46

貸 借 対 照 表

(単位：百万円)

	前会計年度 (令和2年 3月31日)	本会計年度 (令和3年 3月31日)		前会計年度 (令和2年 3月31日)	本会計年度 (令和3年 3月31日)
<資産の部>			<負債の部>		
現金・預金	505,208	595,405	未払金	204,656	198,204
たな卸資産	0	0	保管金等	15	25
未収金	548	1,439	賞与引当金	10,204	10,241
未収収益	0	0	退職給付引当金	156,247	153,155
前払費用	27	29	その他の債務等	29,915	31,352
貸付金	37,055	33,398			
その他の債権等	560	615			
貸倒引当金	△ 5	△ 61			
有形固定資産	1,199,502	1,220,409			
国有財産（公共用 財産を除く）	1,024,985	1,049,236			
土地	782,916	815,350			
立木竹	2,518	2,465			
建物	160,406	158,660			
工作物	61,752	58,882			
船舶	2,129	1,780			
航空機	4,823	5,848			
建設仮勘定	10,438	6,248			
物品	174,517	171,172			
無形固定資産	9,733	9,082			
出資金	229,385	289,294			
資 産 合 計	1,982,017	2,149,612	負 債 合 計	401,039	392,977
			<資産・負債差額の部>		
			資産・負債差額	1,580,978	1,756,634
			負債及び資産・ 負債差額合計	1,982,017	2,149,612

業務費用計算書

(単位：百万円)

	前会計年度 (自 平成31年 4月 1日) (至 令和 2年 3月31日)	本会計年度 (自 令和 2年 4月 1日) (至 令和 3年 3月31日)
人件費	138,062	138,645
賞与引当金繰入額	10,204	10,241
退職給付引当金繰入額	12,226	12,882
補助金等	3,254,944	3,622,811
交通安全対策特別交付金	48,948	53,328
委託費	84,597	78,336
支出金	304	257
分担金	1,146	1,026
拠出金	899	1,060
補給金	1,017	1,182
独立行政法人運営費交付金	7,543	7,909
自動車安全特別会計への繰入	31,186	5,220
年金特別会計業務勘定への繰入	1,765	1,763
庁費等	131,426	145,133
その他の経費	25,006	13,143
減価償却費	57,103	59,844
貸倒引当金繰入額	△ 155	1,148
支払利息	232	261
資産処分損益	1,188	2,829
出資金評価損	3,149	-
本年度業務費用合計	3,810,797	4,157,024

資産・負債差額増減計算書

(単位：百万円)

	前会計年度 (自 平成31年 4月 1日) (至 令和 2年 3月31日)	本会計年度 (自 令和 2年 4月 1日) (至 令和 3年 3月31日)
I 前年度末資産・負債差額	1,429,926	1,580,978
II 本年度業務費用合計	△ 3,810,797	△ 4,157,024
III 財源	3,916,894	4,310,672
主管の財源	927,298	131,548
配賦財源	2,286,720	3,413,936
自己収入	702,875	765,187
IV 無償所管換等	10,319	△ 4,327
V 資産評価差額	34,635	26,334
VI 本年度末資産・負債差額	1,580,978	1,756,634

区分別収支計算書

(単位：百万円)

	前会計年度 (自 平成31年 4月 1日) (至 令和 2年 3月31日)	本会計年度 (自 令和 2年 4月 1日) (至 令和 3年 3月31日)
I 業務収支		
1 財源		
主管の収納済歳入額	931,700	135,414
配賦財源	2,286,720	3,413,936
自己収入	708,967	751,565
貸付金の回収による収入	1,099	1,113
固定資産の売却による収入	52,500	-
前年度剰余金受入	127,535	119,657
資金からの受入（予算上措置されたもの）	22,286	72,194
財源合計	4,130,810	4,493,882
2 業務支出		
(1)業務支出（施設整備支出を除く）		
人件費	△ 164,497	△ 164,828
補助金等	△ 3,258,795	△ 3,626,637
交通安全対策特別交付金	△ 48,948	△ 53,328
委託費	△ 84,597	△ 78,507
支出金	△ 304	△ 257
分担金	△ 1,149	△ 1,026
拠出金	△ 899	△ 1,060
補給金	△ 1,189	△ 1,280
独立行政法人運営費交付金	△ 7,543	△ 7,909
自動車安全特別会計への繰入	△ 31,186	△ 5,220
年金特別会計業務勘定への繰入	△ 1,765	△ 1,763
貸付けによる支出	△ 646	△ 320
出資による支出	△ 3,600	△ 65,960
庁費等の支出	△ 177,686	△ 162,583
その他の支出	△ 25,006	△ 13,143
業務支出（施設整備支出を除く）合計	△ 3,807,816	△ 4,183,827
(2)施設整備支出		
土地に係る支出	△ 127	△ 762
立木竹に係る支出	△ 2	△ 0
建物に係る支出	△ 3,358	△ 2,438
工作物に係る支出	△ 5,065	△ 5,715
船舶に係る支出	△ 164	-
航空機に係る支出	-	△ 2,995
建設仮勘定に係る支出	△ 8,560	△ 6,315

施設整備支出合計	△ 17,278	△ 18,228
業務支出合計	△ 3,825,094	△ 4,202,055
業務収支	305,716	291,826
II 財務収支		
リース債務の返済による支出	△ 3,855	△ 7,002
P F I 債務の返済による支出	△ 2,513	△ 2,524
利息の支払額	△ 232	△ 261
財務収支	△ 6,601	△ 9,788
本年度収支	299,115	282,038
資金への繰入（決算処理によるもの）	△ 179,457	△ 120,758
翌年度歳入繰入	119,657	161,280
資金本年度末残高	385,536	434,100
その他歳計外現金・預金本年度末残高	15	25
本年度末現金・預金残高	505,208	595,405

注 記

1 重要な会計方針

(1) たな卸資産の評価基準及び評価方法

燃料については、販売を目的としていないことから、取得価格より平均原価法によって評価し、計上している。

(2) 減価償却の方法等

① 有形固定資産

国有財産（公共用財産を除く）については、国有財産台帳の価格改定に適用される耐用年数に基づく定率法（平成 19 年 4 月 1 日以後に新築した建物は定額法）によっている。なお、残存価額まで到達している国有財産（公共用財産を除く）については、耐用年数を経過した翌会計年度から 5 年間で備忘価格 1 円まで均等償却を行っている。

在外分の国有財産については、価格改定が行われていないため、国有財産台帳に記載されている取得価額をもって計上しており、減価償却は行っていない。

物品（美術品を除く）については、車両は一部を除き定率法、その他の物品は「減価償却資産の耐用年数等に関する省令」に定める耐用年数に基づく、残存価額を取得原価の 10%とした定額法によっている。なお、残存価額まで到達している物品については、耐用年数を経過した翌会計年度から 5 年間で備忘価格 1 円まで均等償却を行っている。

ファイナンス・リース取引に伴うリース物件については、取得価格相当額を計上し、リース期間終了後の残存価格をゼロとした定額法による減価償却を行っている。

② 無形固定資産

ソフトウェアについては、取得に要した費用を資産価額とし、利用可能期間(5 年)に基づく定額法によっている。

特許権等については、国有財産台帳上、取得時点において取得価格はゼロとして計上され、その後価格改定時に評価額が決定されることから、減価償却は行わず、国有財産台帳価額を計上している。

(3) 出資金の評価基準及び評価方法

① 市場価格のないもの

全て「国有財産法」の規定により政府出資等として管理されている出資金であり、会計年度末における国有財産台帳価格によって評価している。

(4) 引当金の計上基準及び算定方法

① 貸倒引当金

未収金のうち履行期限到来等債権については、過去 3 年間の貸倒実績率に基づく回収不能見込額又は個別債権ごとの回収可能性を勘案した回収不能見込額を計上し、貸付金のうち、一般債権については、貸付金等の残高に、過去 3 年間の貸倒実績率(注)を乗じた額を計上している。(注)過去 3 年間の債権平均残高に対する過去 3 年間の不納欠損の年間平均額の割合。

② 賞与引当金

6 月支給分の期末手当及び勤勉手当の見込額について、それぞれ本会計年度の期間に対応する部分(期末手当及び勤勉手当の 6 月支給分の 4/6)を計上している。

③ 退職給付引当金

退職手当に係る退職給付引当金については、自己都合による期末要支給額を、次の計算方法により計上している。

- ・基本額 … 勤続年数別の職員数 × 平均給与 × 自己都合退職手当支給率
- ・調整額 … 「国家公務員退職手当法」第 6 条の 4 に定められた区分別の職員数 × 想定される調整月額単価 × 60 ヶ月

国家公務員及び地方公務員共済年金のうち、整理資源（昭和 34 年 10 月前の恩給公務員期間に係る給付分等）に係る引当金については、将来給付見込額の割引現在価値を計上している。

「国家公務員災害補償法」に基づく補償のうち、遺族補償年金に係る引当金については、「支給率×平均給与（平均給与上昇率を考慮）×割引率」により算出し、遺族特別給付金（年金）に係る引当金については、「遺族補償年金に係る引当金の額×特別支給率」により算出した額を計上している。

(5) その他財務書類作成のための基本となる重要な事項

① 消費税等の会計処理方法

消費税等の会計処理は、税込方式によっている。

② 退職給付引当金の算定において用いる平均給与上昇率及び割引率について

・平均給与上昇率 : 2.3%

(令和元年財政検証で用いられている長期的な賃金上昇率から算出)

・割引率 : 3.9%

(令和元年財政検証で用いられている長期的な運用利回りから算出)

2 偶発債務

(1) 保証債務及び損失補償債務負担の状況

(単位:百万円)

種類	機関名	残高
損失補償	ロケット落下等損害賠償補償	1,400,000
	合計	1,400,000

(2) 係争中の訴訟等で損害賠償の請求を受けているもの

(単位:百万円)

訴訟の略称	請求金額	事件番号	訴訟の概要
南相馬避難解除取消等請求事件	80	東京地裁 平成27年(行ウ)第238号、同第381号	原告は、原子力災害現地対策本部長の行った南相馬市の特定避難勧奨地点の解除により、支援措置が打ち切られ、未だ線量が高い自宅への帰還を余儀なくさせられることは違法であるとして、国に対し、特定避難勧奨地点の解除の取り消し(主位的請求)、特定避難勧奨地点に設定されている地位にあることの確認(予備的請求)と、損害賠償を求めたもの
即位の礼・大嘗祭等違憲差止等請求事件	318	東京地裁 平成30年(ワ)第38165号 東京地裁 平成31年(ワ)第8155号	平成30年12月10日提訴 平成31年3月31日提訴 即位の礼・大嘗祭等諸儀式への公金支出及び準備行為の差止めや、精神的苦痛を受けたことによる損害賠償を求めたもの
被疑者DNA型記録抹消等請求事件	1	東京地裁 平成28年(ワ)第40017号	平成28年11月18日提訴 誤認逮捕された原告が、逮捕時に作成された指紋記録等が保管され、内部利用されているなどとして提訴
地位確認等請求事件	1	岐阜地裁 平成30年(ワ)第9号	平成30年1月10日提訴 被保佐人を欠格条項とした警備業法の規定が違憲であるなどとして提訴
損害賠償請求事件	1	横浜地裁横須賀支部 平成30年(ワ)第150号 東京高裁 令和2年(ネ)第4459号	平成30年6月12日提訴(勝訴) 令和2年12月3日提訴 国が神奈川県警横須賀警察署の指導・管理監督義務を怠ったために、同署警察官が民事介入し損害を受けたなどとして提訴
国家賠償請求事件	5	名古屋地裁 平成30年(ワ)第3020号	平成30年7月24日提訴 暴行事件で愛知県警察に逮捕され無罪判決を受けた原告が、逮捕時に作成され、警察庁が整理保管するDNA型記録等の抹消を求めて提訴
国家賠償等請求事件	1	名古屋地裁 平成30年(ワ)第5098号	平成30年12月11日提訴 交通反則金制度の合憲性と、その法令に基づき活動する現場警察官に対する警察庁の管理不備により損害を受けたとして提訴
差止等請求事件	2	横浜地裁 平成30年(ワ)第4855号 東京高裁 令和2年(ネ)第2348号	平成30年10月1日提訴(勝訴) 令和2年3月23日提訴 国による電磁波攻撃(意味不明)

(単位：百万円)

訴訟の略称	請求金額	事件番号	訴訟の概要
DNA型、指紋及び写真データ抹消等請求事件	1	名古屋地裁 令和元年(ワ)第2417号	令和元年6月13日提訴 名古屋市条例違反事件で愛知県警に取り扱われ不起訴、処分を受けた原告が、取扱い時作成され、警察庁が整理保管する、指掌紋、写真、DNA型記録の抹消を求めて提訴
指紋及び写真データの抹消等請求事件	1	名古屋地裁 令和元年(ワ)第2959号	令和元年7月16日提訴 名古屋市条例違反事件で愛知県警に取り扱われ不起訴、処分を受けた原告が、取扱い時作成され、警察庁が整理保管する、指掌紋、写真記録の抹消を求めて提訴
DNA、指紋及び写真データの抹消等請求事件	1	名古屋地裁 令和元年(ワ)第3808号	令和元年9月5日提訴 軽犯罪法違反事件で愛知県警に取り扱われ、不起訴処分を受けた原告が、取扱い時作成され、警察庁が整理保管する、DNA型、指掌紋、写真記録の抹消を求めて提訴
損害賠償請求事件(交通事故)	3	横浜地裁横須賀支部 令和元年(ワ)第237号	令和元年10月1日提訴 神奈川県情報通信部職員によるゴルフ場内における交通人身事故につき、相手方との示談交渉が決裂したことから、相手方の一人が提訴
国家賠償請求事件	6	東京地裁 令和2年(ワ)第19635号	令和2年8月5日提訴 暴行事件で警視庁に取り扱われ、不起訴処分を受けた原告が、取扱い時、原告の承諾なく作成され、警察庁が整理保管する、DNA型、指掌紋、写真記録の抹消及び慰謝料を求めて提訴
DNA、指紋及び写真データの抹消等請求事件	1	名古屋地裁 令和3年(ワ)第912号	令和3年3月5日提訴 軽犯罪法違反事件で愛知県警に取り扱われ、不起訴処分を受けた原告が、取扱い時作成され、警察庁が整理保管する、DNA型、指掌紋、写真記録の抹消を求めて提訴
課徴金納付命令取消等請求訴訟	6	東京地方裁判所 平成29年(行ウ)第192号	金融庁長官による課徴金納付命令決定の取消しを求めるとともに、客観証拠に反する架空の事実を作出した違法な本件決定及びその公表などによって慰謝料、弁護士費用、逸失利益の損害が発生したと主張して、国家賠償を求めている事案
課徴金納付命令決定取消等請求訴訟	3	東京高等裁判所 令和2年(行コ)第37号	金融庁長官による課徴金納付命令決定の無効確認(予備的に取消し)を求めるとともに、違法な本件処分により、今後数年上場申請を行えなくなったなどと主張して、国家賠償を求めている事案
安愚楽牧場国家賠償訴訟(東京)	6,528	東京地方裁判所 平成26年(ワ)第13547号 平成26年(ワ)第19767号 平成26年(ワ)第30393号	特定商品等の預託等取引契約に関する法律上の監督権限を国が行使しなかった等のため、安愚楽牧場の破綻により被害を受けたとして、国(消費者庁及び農林水産省)に国家賠償法第1条第1項に基づく賠償を求めるもの
安愚楽牧場国家賠償訴訟(名古屋)	1,596	名古屋地方裁判所 平成26年(ワ)第2213号	特定商品等の預託等取引契約に関する法律上の監督権限を国が行使しなかった等のため、安愚楽牧場の破綻により被害を受けたとして、国(消費者庁及び農林水産省)に国家賠償法第1条第1項に基づく賠償を求めるもの

(単位：百万円)

訴訟の略称	請求金額	事件番号	訴訟の概要
安愚楽牧場国家賠償訴訟（大阪）	432	大阪地方裁判所 平成26年(ワ)第6957号	特定商品等の預託等取引契約に関する法律上の監督権限を国が行使しなかった等のため、安愚楽牧場の破綻により被害を受けたとして、国（消費者庁及び農林水産省）に国家賠償法第1条第1項に基づく賠償を求めるもの
安愚楽牧場国家賠償訴訟（宇都宮）	282	宇都宮地方裁判所 平成26年(ワ)第413号 平成26年(ワ)第588号	特定商品等の預託等取引契約に関する法律上の監督権限を国が行使しなかった等のため、安愚楽牧場の破綻により被害を受けたとして、国（消費者庁及び農林水産省）に国家賠償法第1条第1項に基づく賠償を求めるもの
LED高速通信国家賠償訴訟	88	東京地方裁判所 令和3年(ワ)第3748号 令和3年(ワ)第4544号	LED高速通信機器の契約について消費者安全法上の公表措置が行われたことによって財産被害が生じたとして事業者及びその顧客が国（消費者庁）に国家賠償法第1条第1項に基づく賠償を求めるもの

(注1) 訴訟の見込、結果にかかわらず、令和3年3月31日現在の請求金額を記載している。

(注2) 請求金額が1百万円以上の件名を記載している。

3 翌年度以降支出予定額

(1) 歳出予算の繰越し

歳出予算の繰越しに係る翌年度の支出予定額 91,570 百万円

(2) 国庫債務負担行為

国庫債務負担行為による翌年度以降に係る支出予定額 405,213 百万円

4 追加情報

(1) 合算する特別会計

省庁別財務書類においては、以下の特別会計を合算している。

- ・交付税及び譲与税配付金特別会計（内閣府所管分）
- ・エネルギー対策特別会計（電源開発促進勘定）
- ・年金特別会計（子ども・子育て支援勘定）
- ・東日本大震災復興特別会計（内閣府所管分）

(2) 出納整理期間

出納整理期間が設けられており、出納整理期間中の現金の受払い等を終了した後の計数をもって会計年度末の計数としている。

(3) 財政法第44条の資金

所属会計	資金名	根拠法令	内容
年金特別会計子ども・子育て支援勘定	積立金	「特別会計に関する法律」第118条	児童手当交付金、子どものための教育・保育給付交付金並びに子ども・子育て支援交付金及び仕事・子育て両立支援事業費の財源に充てるために設置している。

(注1) 財政法第44条の資金とは、一会計年度内に消費し尽くすことを予定せず、一般の現金と区分して保有、運用され、主として歳計外で経理される金銭である。

(注2) 根拠法令については、令和3年3月31日現在のものを記載している。

(4) 業務費用計算書における収益の計上

- ・「退職給付引当金繰入額」において、退職給付引当金の戻入額（退職給付引当金減少額）58 百万円が計上されている。
- ・「貸倒引当金繰入額」において、貸倒引当金の戻入額（貸倒引当金減少額）1 百万円が計上されている。
- ・「資産処分損益」において、船舶、航空機及び物品の処分益 552 百万円が計上されている。

(5) 表示科目の説明

① 貸借対照表

ア 資産の部

- ・「現金・預金」には、日本銀行預金を計上している。
- ・「たな卸資産」には、燃料を計上している。
- ・「未収金」には、価格協定等違反者納付金及び損害賠償金債権等を計上している。
- ・「未収収益」には、預託金に係る利子の当年度分を計上している。
- ・「前払費用」には、翌年度以降分の自動車損害賠償責任保険料の前払保険料等を計上している。
- ・「貸付金」には、地方公共団体への貸付金を計上している。
- ・「その他の債権等」には、財政投融资特別会計特定国有財産整備勘定への前渡不動産を計上している。
- ・「貸倒引当金」には、災害援護貸付金等の貸倒見積額を計上している。
- ・「国有財産（公共用財産を除く）」には、建設仮勘定を除き、国有財産台帳価格を計上している。
- ・「土地」には、主に庁舎敷地等に係る用地を計上している。
- ・「立木竹」には、主に庁舎敷地の樹木を計上している。
- ・「建物」には、主に庁舎を計上している。
- ・「工作物」には、主に庁舎に係る工作物を計上している。
- ・「船舶」には、警察用船舶を計上している。
- ・「航空機」には、警察用航空機を計上している。
- ・「建設仮勘定」には、会計年度末に未完成の庁舎施設等に係る前払金相当額を計上している。
- ・「物品」には、取得価格（見積価格）が50万円以上の物品（美術品については300万円以上）について、美術品を除く物品は取得価格（見積価格）から減価償却費相当額を控除した後の価額、美術品は取得価格（見積価格）で計上している。
- ・「無形固定資産」には、電話加入権、ソフトウェア仮勘定、特許権等については取得価格等、ソフトウェアについては取得に要した費用又は国有財産台帳価格から減価償却費相当額を控除した後の価額で計上している。
- ・「出資金」には、日本医療研究開発機構等に対する出資額を計上している。

イ 負債の部

- ・「未払金」には、児童手当等交付金に係る未払額等を計上している。
- ・「保管金等」には、契約保証金として受け入れた見合いの額の残高を計上している。
- ・「賞与引当金」には、6月支給の期末手当・勤勉手当に係る本会計年度分を計上している。
- ・「退職給付引当金」には、退職手当のほか、整理資源等に係る引当金を計上している。
- ・「その他の債務等」には、リース債務等を計上している。

② 業務費用計算書

- ・「人件費」には、決算書の用途別分類が「人件費」に該当するもののうち職員等に係るもの（職員の手当、非常勤職員の手当及び休職者の手当等）及び決算書の用途別分類が「補助費・委託費」に該当するもののうち国家公務員共済組合負担金等として支出した額に、児童手当の未払金や退職手当、賞与及び国家公務員災害補償年金に関する引当金等の発生主義による調整を行ったものを計上している。
- ・「賞与引当金繰入額」には、6月支給の期末手当及び勤勉手当の支給見込額のうち当該年度に帰属する部分を計上している。
- ・「退職給付引当金繰入額」には、退職給付引当金への繰入額を計上している。
- ・「補助金等」には、決算書の用途別分類が「補助費・委託費」に該当するもののうち、「補助金等に係る予算の執行の適正化に関する法律」第2条第1項で規定する補助金等に該当するものから施設整備支出にかかるものを控除した額を計上している。
- ・「交通安全対策特別交付金」には、「道路交通法」の規定に基づき都道府県及び市町村に交付した額

を計上している。

- ・「委託費」には、遺棄化学兵器廃棄処理事業等委託費等を計上している。
- ・「支出金」には、「道路交通法」に基づく通知書送付費支出金等を計上している。
- ・「分担金」には、国際刑事警察会議等分担金等を計上している。
- ・「拠出金」には、国際機関等拠出金等を計上している。
- ・「補給金」には、沖縄振興開発金融公庫補給金等を計上している。
- ・「独立行政法人運営費交付金」には、独立行政法人に対する運営費交付金を計上している。
- ・「自動車安全特別会計への繰入」には、空港の整備に要する経費の財源として特別会計に繰り入れた額を計上している。
- ・「年金特別会計業務勘定への繰入」には、「特別会計に関する法律」の規定に基づき子ども・子育て拠出金の徴収に関する費用等に充てるため、年金特別会計業務勘定への繰入額を計上している。
- ・「庁費等」には、決算書の用途別分類が「物件費」及び「施設費」に該当するもののうち、他の科目で計上されていないものであって資産計上されていないものを計上している。
- ・「その他の経費」には、決算書の用途別分類が「旅費」及び「その他」に該当するもの並びに単独の科目で表示するには金額の少ないもの等を計上している。
- ・「減価償却費」には、有形固定資産及び無形固定資産に係る減価償却費を計上している。
- ・「貸倒引当金繰入額」には、債権等の貸倒れに伴う費用及び損失の見込額のうち、当該年度に係る額を計上するとともに「災害弔慰金の支給等に関する法律」第14条に基づく償還金免除額を計上している。
- ・「支払利息」には、PFI事業等に関して発生した利息を計上している。
- ・「資産処分損益」には、有形固定資産、無形固定資産の売却、除却及び有償譲渡により生じた損益を計上している。
- ・「出資金評価損」には、前会計年度において、出資金に係る強制評価減による損失を計上している。

③ 資産・負債差額増減計算書

- ・「前年度末資産・負債差額」には、前年度の貸借対照表の「資産・負債差額」の額を計上している。
- ・「本年度業務費用合計」には、業務費用計算書の「本年度業務費用合計」の額を計上している。
- ・「主管の財源」には、主管歳入の徴収決定済額から政府資産整理収入等を除いた額を計上している。
- ・「配賦財源」には、所管の支出済歳出額と主管の収納済歳入額との差額を計上している。
- ・「自己収入」には、年金特別会計の拠出金収入等を計上している。
- ・「無償所管換等」には、資産・負債差額の増減要因ではあるが、業務実施に伴い発生した費用と整理することが適当でないものを計上している。
- ・「資産評価差額」には、国有財産の台帳価格の改定に伴う評価差額を計上している。
- ・「本年度末資産・負債差額」には、本年度の貸借対照表の「資産・負債差額」の額を計上している。

④ 区分別収支計算書

ア 業務収支

- ・「主管の収納済歳入額」には、主管歳入の収納済歳入額を計上している。
- ・「配賦財源」には、所管の支出済歳出額と主管の収納済歳入額との差額を計上している。
- ・「自己収入」には、年金特別会計の業務対価見合収入等を計上している。
- ・「貸付金の回収による収入」には、東日本大震災復興特別会計の災害援護貸付金の回収に伴う収入を計上している。
- ・「固定資産の売却による収入」には、前会計年度において、国有財産等の売却に伴う収入を計上している。
- ・「前年度剰余金受入」には、年金特別会計子ども・子育て支援勘定等の前年度剰余金を計上している。
- ・「資金からの受入（予算上措置されたもの）」には、予算上措置された資金からの受入額を計上している。

- ・「人件費」には、決算書の使途別分類が「人件費」に該当するもののうち職員等に係るもの（職員の手当、非常勤職員の手当及び休職者の手当等）及び決算書の使途別分類が「補助費・委託費」に該当するもののうち国家公務員共済組合負担金等として支出した額を計上している。
- ・「補助金等」には、決算書の使途別分類が「補助費・委託費」に該当するもののうち、「補助金等に係る予算の執行の適正化に関する法律」第2条第1項で規定する補助金等に該当する支出額を計上している。
- ・「交通安全対策特別交付金」には、「道路交通法」の規定に基づき都道府県及び市町村に交付した額を計上している。
- ・「委託費」には、遺棄化学兵器廃棄処理事業等委託費等を計上している。
- ・「支出金」には、「道路交通法」に基づく通知書送付費支出金等を計上している。
- ・「分担金」には、国際刑事警察会議等分担金等を計上している。
- ・「拠出金」には、国際機関等拠出金等を計上している。
- ・「補給金」には、沖縄振興開発金融公庫補給金等を計上している。
- ・「独立行政法人運営費交付金」には、独立行政法人に対する運営費交付金を計上している。
- ・「自動車安全特別会計への繰入」には、空港の整備に要する経費の財源として特別会計に繰り入れた額を計上している。
- ・「年金特別会計業務勘定への繰入」には、「特別会計に関する法律」の規定に基づく子ども・子育て拠出金の徴収に関する費用等に充てるため、年金特別会計業務勘定への繰入額を計上している。
- ・「貸付けによる支出」には、災害援護貸付金を計上している。
- ・「出資による支出」には、日本医療研究開発機構等に対する政府出資を計上している。
- ・「庁費等の支出」には、決算書の使途別分類が「物件費」及び「施設費」に該当の支出のうち、施設整備支出に計上されないもので他の科目で計上されていないものを計上している。
- ・「その他の支出」には、決算書の使途別分類が「旅費」及び「その他」に該当する支出並びに単独の科目で表示するには金額の少ないもの等を計上している。
- ・「土地に係る支出」には、有形固定資産増加額のうち土地の取得に係る支出を計上している。
- ・「立木竹に係る支出」には、有形固定資産増加額のうち立木竹の取得に係る支出を計上している。
- ・「建物に係る支出」には、有形固定資産増加額のうち建物の取得に係る支出を計上している。
- ・「工作物に係る支出」には、有形固定資産増加額のうち工作物の取得に係る支出を計上している。
- ・「船舶に係る支出」には、前会計年度において、有形固定資産増加額のうち船舶の取得に係る支出を計上している。
- ・「航空機に係る支出」には、有形固定資産増加額のうち航空機の取得に係る支出を計上している。
- ・「建設仮勘定に係る支出」には、有形固定資産増加額のうち未完成資産等に係る経費を計上している。
- ・「業務収支」には、財源合計から業務支出合計を控除した額を計上している。

イ 財務収支

- ・「リース債務の返済による支出」には、リース物件に係る支払額を計上している。
- ・「PFI債務の返済による支出」には、PFIに係る支払額を計上している。
- ・「利息の支払額」には、リース債務及びPFI債務に係る利息の支払額を計上している。
- ・「財務収支」には、「リース債務の返済による支出」及び「PFI債務の返済による支出」、「利息の支払額」の合計額を計上している。

ウ 本年度収支以下の区分

- ・「資金への繰入（決算処理によるもの）」には、決算整理による財政法第44条の資金への繰入を計上している。
- ・「翌年度歳入繰入」には、「本年度収支」に「資金への繰入（決算処理によるもの）」を減算したものを計上している。
- ・「資金本年度末残高」には、財政法第44条の資金の本年度末残高を計上している。

- ・「その他歳計外現金・預金本年度末残高」には、契約保証金等一般会計において保有する歳計外の現金・預金を計上している。
- ・「本年度末現金・預金残高」には、「翌年度歳入繰入」に「資金本年度末残高」及び「その他歳計外現金・預金本年度末残高」を加えたものを計上している。計上額は、貸借対照表の現金・預金と一致する。

(6) その他省庁の財務内容を理解するために特に必要と考えられる情報

- ① 百万円未満切り捨てのため、合計が一致しないことがある。
- ② 百万円未満の計数がある場合には「0」で表示し、該当計数が皆無の場合には「-」で表示している。
- ③ 重要な会計処理の誤謬の修正

前年度の貸借対照表の「貸付金」、「土地」、「建物」、「工作物」、「物品」、「無形固定資産」の計上に誤りがあったため、本会計年度において修正を行っている。この修正により、本会計年度の貸借対照表において「貸付金」が19百万円増加、「土地」が7百万円減少、「建物」が2,588百万円増加、「工作物」が153百万円増加、「物品」が4,859百万円増加、「無形固定資産」が0百万円増加し、資産・負債差額増減計算書において無償所管換等が7,613百万円増加している。

- ④ 「除染に関する緊急実施基本方針」の迅速な実施について（平成23年8月26日閣議決定）に基づき国が直轄により、又は国庫補助金等を交付して実施した汚染土壌等の除染等、放射性汚染廃棄物処理事業及び中間貯蔵施設検討・整備事業に要した費用に係る東京電力ホールディングス株式会社（平成27年度末までは東京電力株式会社）に対する求償については、内閣府一般会計においては、令和2年度末までに195,071百万円求償し、うち109,872百万円について既に支払いを受けている。

附属明細書

1 貸借対照表の内容に関する明細

(1) 会計別の資産及び負債の明細

(単位：百万円)

	一般会計	交付税及び譲 与税配付金特 別会計	エネルギー対 策特別会計 (電源開発促 進勘定)	年金特別会計 (子ども・子 育て支援勘 定)	東日本大震災 復興特別会計	相殺消去	合算合計
<資産の部>							
現金・預金	25	8,525	7,937	578,917	-	-	595,405
たな卸資産	0	-	-	-	-	-	0
未収金	1,437	-	-	1	-	-	1,439
未収収益	-	-	-	0	-	-	0
前払費用	29	-	-	-	-	-	29
貸付金	22,584	-	-	-	10,813	-	33,398
他会計繰入未収金	-	-	-	165,087	-	△ 165,087	-
その他の債権等	615	-	-	-	-	-	615
貸倒引当金	△ 53	-	-	△ 0	△ 7	-	△ 61
有形固定資産	1,220,237	-	106	60	5	-	1,220,409
国有財産（公共用財産を除く）	1,049,232	-	-	-	3	-	1,049,236
土地	815,350	-	-	-	-	-	815,350
立木竹	2,465	-	-	-	-	-	2,465
建物	158,656	-	-	-	3	-	158,660
工作物	58,882	-	-	-	-	-	58,882
船舶	1,780	-	-	-	-	-	1,780
航空機	5,848	-	-	-	-	-	5,848
建設仮勘定	6,248	-	-	-	-	-	6,248
物品	171,004	-	106	60	1	-	171,172
無形固定資産	9,075	-	0	6	-	-	9,082
出資金	279,955	-	-	-	9,338	-	289,294
資産合計	1,533,908	8,525	8,043	744,073	20,149	△ 165,087	2,149,612
<負債の部>							
未払金	8,989	-	0	189,213	-	-	198,204
保管金等	25	-	-	-	-	-	25
賞与引当金	10,174	-	44	21	-	-	10,241
退職給付引当金	152,523	-	400	230	-	-	153,155
他会計繰入未済金	165,087	-	-	-	-	△ 165,087	-
その他の債務等	31,352	-	-	-	-	-	31,352
負債合計	368,153	-	446	189,465	-	△ 165,087	392,977
<資産・負債差額の部>							
資産・負債差額	1,165,754	8,525	7,596	554,607	20,149	-	1,756,634

(2) 資産項目の明細

① 現金・預金の明細

(単位：百万円)

内容	本年度末残高
政府預金（日本銀行預金）	282,063
円貨預け金	313,341
合計	595,405

② たな卸資産の明細

(単位：百万円)

種類	前年度末残高	本年度増加額	本年度減少額	たな卸資産評 価損	評価差額	本年度末残高
燃料	0	1	2	-	-	0
合計	0	1	2	-	-	0

(注) 燃料については、販売を目的としていないことから、取得原価より平均原価法によって評価し、計上している。

③ 未収金の明細

(単位：百万円)

内容	相手先	本年度末残高
不動産売払債権	個人	4
物件貸付料債権	個人等	18
利息債権	個人等	2
返納金債権	個人等	2
弁償金債権	個人	0
損害賠償金債権	法人等	27
延滞金債権	法人等	9
価格協定等違反者納付金	価格協定等違反者	1,368
その他返納金等	個人等	5
合計		1,439

④ 貸付金の明細

(単位：百万円)

貸付先	前年度末残高	本年度増加額	本年度減少額	本年度末残高	貸付事由等
地方公共団体	37,055	348	4,006	33,398	「災害弔慰金の支給等に関する法律」第12条に基づく貸付金
合計	37,055	348	4,006	33,398	

⑤ その他の債権等の明細

(単位：百万円)

債権の種類	相手先	本年度末残高	債権の内容等
財政投融资特別会計特定国有財産整備勘定に対する前渡不動産	財政投融资特別会計特定国有財産整備勘定	615	財政投融资特別会計特定国有財産整備勘定への前渡不動産
合計		615	

⑥ 貸倒引当金の明細

(単位：百万円)

区分	貸付金等の残高			貸倒引当金の残高			摘要
	前年度末残高	本年度増減額	本年度末残高	前年度末残高	本年度増減額	本年度末残高	
未収金	548	890	1,439	2	7	10	未収金のうち、履行期限到来等債権については、過去3年間の貸倒実績率に基づく回収不能見込額又は個別債権ごとの回収可能性を勘案した回収不能見込額を計上し、貸付金のうち、一般債権については、貸付金等の残高に、過去3年間の貸倒実績率(注)を乗じた額を計上している。 (注) 過去3年間の債権平均残高に対する過去3年間の不納欠損の年間平均額の割合
徴収停止等債権	-	-	-	-	-	-	
履行期限到来等債権	237	△ 61	175	2	7	10	
上記以外の債権	311	952	1,263	-	-	-	
貸付金	37,055	△ 3,657	33,398	2	48	51	
徴収停止等債権	-	-	-	-	-	-	
履行期限到来等債権	-	-	-	-	-	-	
上記以外の債権	37,055	△ 3,657	33,398	2	48	51	
合計	37,620	△ 2,781	34,839	6	54	61	

⑦ 固定資産の明細

(単位：百万円)

区分	前年度末残高	本年度増加額	本年度減少額	本年度 減価償却額	評価差額 (本年度発生 分)	本年度末残高
(有形固定資産)						
国有財産（公共用財産を除く）	1,024,985	21,622	12,452	17,304	32,386	1,049,236
行政財産	1,024,975	21,077	12,169	17,185	32,386	1,049,082
土地	782,916	766	769	-	32,436	815,350
立木竹	2,518	0	3	-	△ 50	2,465
建物	160,396	5,062	65	6,743	-	158,651
工作物	61,752	5,935	280	8,524	-	58,882
船舶	2,129	-	1	347	-	1,780
航空機	4,823	2,995	544	1,570	-	5,703
建設仮勘定	10,438	6,315	10,505	-	-	6,248
普通財産	9	545	282	119	-	153
建物	9	-	-	0	-	9
工作物	0	-	-	0	-	0
船舶	0	1	1	-	-	0
航空機	-	544	281	118	-	144
物品	174,517	42,165	4,818	40,692	-	171,172
物品（美術品を除く）	155,871	33,726	4,818	33,689	-	151,090
美術品	479	-	-	-	-	479
リース物件	18,166	8,439	-	7,002	-	19,603
小計	1,199,502	63,788	17,271	57,997	32,386	1,220,409
(無形固定資産)						
国有財産	0	0	0	-	0	0
行政財産	0	0	0	-	0	0
著作権及び特許権等	0	0	0	-	0	0
ソフトウェア	5,979	1,059	0	1,846	-	5,191
ソフトウェア仮勘定	208	397	208	-	-	397
電話加入権	3,545	17	69	-	-	3,492
小計	9,733	1,474	278	1,846	0	9,082
合計	1,209,236	65,262	17,549	59,844	32,386	1,229,491

⑧ 出資金の明細

ア 出資金の増減の明細

(単位：百万円)

法人名等	前年度末残高	評価差額の戻入	本年度増加額	本年度減少額	評価差額(本年度発生分)	強制評価減	本年度末残高
【市場価格のないもの】							
○公庫							
沖縄振興開発金融公庫	71,902	△ 30,201	27,960	-	27,771	-	97,432
○認可法人							
預金保険機構							
(一般勘定)	150	△ 150	-	-	150	-	150
(東日本大震災事業者再生支援勘定)	28,015	4	-	-	△ 4	-	28,015
(地域経済活性化支援勘定)	2,981	18	-	-	△ 23	-	2,976
○独立行政法人							
国立公文書館	4,030	-	-	-	△ 60	-	3,970
国民生活センター	7,460	1,440	-	-	△ 1,471	-	7,429
北方領土問題対策協会							
(一般業務勘定)	516	△ 260	-	-	662	-	919
○国立研究開発法人							
日本医療研究開発機構							
(一般勘定)	114,327	△ 4,702	38,000	-	775	-	148,400
合計	229,385	△ 33,850	65,960	-	27,799	-	289,294

イ 市場価格のない出資金の純資産額等の明細

(単位：百万円)

出資金先	資産(A)	負債(B)	純資産額(C=A-B)	資本金(D)	国からの出資累計額(E)	出資割合(F=E/D) %	純資産額による算出額(G=C×F)	貸借対照表計上額(国有財産台帳価格)	使用財務諸表
○公庫									
沖縄振興開発金融公庫	1,054,859	945,294	109,564	111,027	98,733	88.92%	97,432	97,432	法定財務諸表
○認可法人									
預金保険機構									
(一般勘定)	4,727,804	4,727,349	455	455	150	32.96%	150	150	法定財務諸表
(東日本大震災事業者再生支援勘定)	28,015	0	28,015	28,020	28,020	100.00%	28,015	28,015	法定財務諸表
(地域経済活性化支援勘定)	12,637	9,660	2,976	3,000	3,000	100.00%	2,976	2,976	法定財務諸表
○独立行政法人									
国立公文書館	5,297	1,326	3,970	7,179	7,179	100.00%	3,970	3,970	法定財務諸表
国民生活センター	13,284	5,855	7,429	8,901	8,901	100.00%	7,429	7,429	法定財務諸表
北方領土問題対策協会									
(一般業務勘定)	1,212	293	919	256	256	100.00%	919	919	法定財務諸表
○国立研究開発法人									
日本医療研究開発機構									
(一般勘定)	168,395	19,995	148,400	147,624	147,624	100.00%	148,400	148,400	法定財務諸表
合計	6,011,505	5,709,775	301,730	306,465	293,866	-	289,294	289,294	

(注) 以下の出資金については、本年度もしくは過年度において強制評価減を実施している。

(単位：百万円)

出資金先	一般会計からの出資累計額	貸借対照表計上額	資産評価差額	強制評価減実施累計額	強制評価減実施年度
○公庫					
沖縄振興開発金融公庫	98,733	97,432	27,771	29,072	平成14年度
○認可法人					
預金保険機構					
(一般勘定)	150	150	150	150	平成13年度
○独立行政法人					
国立公文書館	7,179	3,970	△ 60	3,149	令和元年度
合計	106,063	101,553	27,861	32,371	

(3) 負債項目の明細

① 未払金の明細

(単位：百万円)

内容	相手先	本年度末残高
児童手当等交付金	市町村	189,213
児童手当	職員	143
対馬丸遭難学童遺族特別支出金	個人	0
公務災害補償費	職員等	14
利子補給金	指定金融機関	1,206
PFI事業	法人	7,599
国際学術連合会議等分担金	学術団体	26
合計		198,204

② 退職給付引当金の明細

(単位：百万円)

区分	前年度末残高	本年度取崩額	本年度増加額	本年度末残高
退職手当に係る引当金	121,253	11,830	12,300	121,723
整理資源に係る引当金	33,706	4,032	538	30,213
国家公務員災害補償年金に係る引当金	1,287	111	42	1,218
合計	156,247	15,974	12,882	153,155

③ その他の債務等の明細

(単位：百万円)

債務の種類	相手先	本年度末残高
リース債務	法人	19,603
未渡不動産	財政投融资特別会計特定国有財産整備勘定	11,641
東日本大震災復興特別会計において計上している退職給付引当金のうち、内閣府一般会計が負担する退職給付引当金相当額	東日本大震災復興特別会計	108
合計		31,352

2 業務費用計算書の内容に関する明細

(1) 会計別の業務費用の明細

(単位：百万円)

	一般会計	交付税及び譲 与税配付金特 別会計	エネルギー対 策特別会計 (電源開発促 進勘定)	年金特別会計 (子ども・子 育て支援勘 定)	東日本大震災 復興特別会計	相殺消去	合算合計
人件費	137,797	-	579	268	-	-	138,645
賞与引当金繰入額	10,174	-	44	21	-	-	10,241
退職給付引当金繰入額	12,793	-	41	47	-	-	12,882
補助金等	455,301	-	11,522	3,143,138	12,849	-	3,622,811
交通安全対策特別交付金	-	53,328	-	-	-	-	53,328
委託費	73,772	-	325	31	4,207	-	78,336
支出金	1	255	-	-	-	-	257
分担金	1,026	-	-	-	-	-	1,026
拠出金	1,060	-	-	-	-	-	1,060
補給金	1,182	-	-	-	-	-	1,182
独立行政法人運営費交付金	7,909	-	-	-	-	-	7,909
交付税及び譲与税配付金特別会計への繰入	53,715	-	-	-	-	△ 53,715	-
エネルギー対策特別会計への繰入	12,906	-	-	-	-	△ 12,906	-
年金特別会計子ども・子育て支援勘定への繰入	2,486,675	-	-	-	-	△ 2,486,675	-
自動車安全特別会計への繰入	5,220	-	-	-	-	-	5,220
年金特別会計業務勘定への繰入	-	-	-	1,763	-	-	1,763
庁費等	144,061	-	821	214	36	-	145,133
その他の経費	13,025	15	89	0	12	-	13,143
減価償却費	59,822	-	14	5	1	-	59,844
貸倒引当金繰入額	1,119	-	-	△ 1	29	-	1,148
支払利息	261	-	-	-	-	-	261
資産処分損益	2,829	-	-	-	-	-	2,829
本年度業務費用合計	3,480,658	53,599	13,438	3,145,489	17,136	△ 2,553,297	4,157,024

(2) 補助金等の明細

(単位：百万円)

名称	相手先	金額	支出目的
<補助金>			
独立行政法人国立公文書館施設整備費補助金	独立行政法人国立公文書館	145	独立行政法人国立公文書館が施行する国立公文書館施設の整備に要する経費に対する補助
民間資金等活用事業調査費補助金	都道府県	152	公共施設等運営事業等の導入に係る検討に要する調査委託費を助成することにより、公共施設等運営事業等の案件形成を促進する経費に対する補助
地方創生支援事業費補助金	地方公共団体、民間団体、公益財団法人等	1,097	自体SDGs（持続可能な開発目標）の推進、地方創生カレッジ事業、先導人材マッチング事業、地方と東京圏の高校生の対流促進に要する経費に対する補助
特定地震防災対策施設運営費補助金	兵庫県	251	特定地震防災対策施設の運営に要する経費に対する補助
被災者生活再建支援金補助金	公益財団法人 都道府県センター	7,922	自然災害によりその生活基盤に著しい被害を受けた者に対し、都道府県が相互扶助の観点から拠出した基金を活用して支給される被災者生活再建支援金に対する補助
駐留軍用地跡地利用推進事業費補助金	市町村等	26	関係市町村等が実施する跡地利用推進のために必要不可欠な事業に対する補助
沖縄情報通信技術利活用推進事業費補助金	民間団体	224	既存施設の改修によるテレワーク施設の整備や施設活用を支援するために必要な経費に対する補助
沖縄離島生活環境基盤整備推進費補助金	市町村、民間団体	410	沖縄の小規模離島における海底送電ケーブル（一部、光ファイバー通信線を含む。）の整備及び超高速ブロードバンド環境の整備を行う電気事業者及び自治体の事業に要する経費に対する補助
沖縄国際物流拠点活用推進事業費補助金	民間団体等	1,093	沖縄の国際物流拠点を活用して製品を県外へ搬出する、先進的かつ沖縄の特色を生かしたものづくり事業及び沖縄で付加価値を付ける物流事業に要する経費に対する補助
沖縄離島活性化推進事業費補助金	市町村	858	厳しい自然的・社会的条件に置かれている沖縄の離島市町村が、それぞれの地域の実情に応じて実施する条件不利性の克服・地域の持続可能性の維持向上に向けた事業等に要する経費に対する補助
沖縄雇用促進・人材育成等推進事業費補助金	国立大学法人琉球大学、公益財団法人沖縄県国際交流・人材育成財団、沖縄県、市町村	148	沖縄における人材育成を促進するために必要な経費に対する補助
沖縄製糖業体制強化対策整備費補助金	市町村	784	沖縄県内における製糖業の季節工等の労働環境の整備を図り働き方改革に対応するため、宿舍整備等を支援するために必要な経費に対する補助
沖縄観光防災力強化支援事業費補助金	市町村等	920	沖縄県内の市町村が観光避難民に対応するために行う食料等の備蓄、避難誘導看板の設置等の観光防災力を強化するための取組に必要な経費に対する補助
対馬丸平和祈念事業推進費補助金	沖縄県	19	対馬丸事件を後世に伝え、対馬丸遭難学童への哀悼と平和を祈念するための事業に要する経費に対する補助
沖縄子供の貧困緊急対策事業費補助金	沖縄県、市町村等	1,376	沖縄の子供の貧困に関する状況に緊急に対応するために必要な経費に対する補助
沖縄科学技術大学院大学学園補助金	沖縄科学技術大学院大学学園	17,204	「沖縄科学技術大学院大学学園法」第8条により、業務に要する経費についての補助
沖縄科学技術大学院大学学園施設整備費補助金	沖縄科学技術大学院大学学園	5,227	沖縄科学技術大学院大学学園において世界最高水準の教育研究を行うために必要な施設の整備を行う経費に対する補助
沖縄北部連携促進特別振興事業費補助金	市町村等	1,300	北部地域の更なる連携を促進するための振興事業に要する経費に対する補助
沖縄振興特定事業推進費補助金	市町村、民間団体	5,096	沖縄の直面する課題に迅速、柔軟に対応するための事業等の実施に要する経費に対する補助
原子力災害対策事業費補助金	原子力発電施設等所在道府県等	4,338	原子力災害対策指針に定める施設敷地緊急事態又は全面緊急事態において、早期の避難が困難である住民等が一時的に待避する施設等を対象とした放射性物質等の防護対策等に要する経費に対する補助

(単位：百万円)

名称	相手先	金額	支出目的
プレミアム付商品券事業費補助金	市区町村	12,389	令和元年10月の消費税率引き上げに伴う低所得者及び子育て世帯への影響緩和を図るため、地方公共団体が行うプレミアム付き商品券事業に要する経費に対する補助
プレミアム付商品券事務費補助金	地方公共団体	15,793	令和元年10月の消費税率引き上げに伴う低所得者及び子育て世帯への影響緩和を図るため、地方公共団体が行うプレミアム付き商品券事業に要する事務経費に対する補助
都市再生推進調査費補助金	地方公共団体、都市再生緊急整備協議会(準備協議会含む)、UR	16	都市の国際競争力の向上に資する都市再生に関連する調査に対する補助
北方地域旧漁業権者等貸付事業費補助金	独立行政法人北方領土問題対策協会	117	「北方地域旧漁業権者等に対する特別措置に関する法律」(昭和36年法律第162号)に基づき、北方地域旧漁業権者等その他の者に対し、漁業その他の事業及び生活に必要な資金を融通することにより、これらの者の事業の経営と生活の安定を図ることを目的とする独立行政法人北方領土問題対策協会の北方地域旧漁業権者等貸付事業を補助するために必要な経費に対する補助
仕事・子育て両立支援事業費補助金	公益社団法人全国保育サービス協会	80	個人で就業している者が新型コロナウイルス感染症の影響による小学校の臨時休業等に伴い、就労を継続するためにベビーシッターを利用することが必要となる場合に、その利用料の一部を補助
子育て世帯臨時特別給付金給付事業費補助金	地方公共団体	149,453	新型コロナウイルス感染症の影響を受けている子育て世帯の生活を支援する取組の一つとして、児童手当(本則給付)を受給する世帯(0歳～中学生のいる世帯)に対し、地方公共団体を通じて臨時特別の給付金(一時金)を支給
子育て世帯臨時特別給付金給付事務費補助金	地方公共団体	8,876	上記補助金支給事務実施にかかる経費に対する補助
警察共済組合特定健康診査・保健指導補助金	警察共済組合	3	「地方公務員等共済組合法」第113条の規定により警察共済組合に要する経費の一部を補助
都道府県警察施設整備費補助金	都道府県	27,228	「警察法」第37条の規定により都道府県警察に要する経費の一部を補助
都道府県警察施設災害復旧費補助金	都道府県	161	「警察法」第37条の規定により都道府県警察に要する経費の一部を補助
千葉県警察成田国際空港警備隊費補助金	千葉県	7,180	「警察法施行令附則」第24条の規定により成田国際空港警備隊に要する経費の一部を補助
福岡県警察及沖縄県警察国境離島警備隊費補助金	福岡県及び沖縄県	1,756	「警察法施行令附則」第30条の規定により国境離島警備隊に要する経費の一部を補助
都道府県警察費補助金	都道府県	31,285	「警察法」第37条の規定により都道府県警察に要する経費の一部を補助
自然災害被災者債務整理支援事業費補助金	(一社)東日本大震災・自然災害被災者債務整理ガイドライン運営機関	43	自然災害による被災者の債務整理支援に必要な経費等に対する補助
原子力災害対策事業費補助金	原子力発電施設等所在道府県等	1,184	原子力災害時における住民等の避難をより円滑に行うため、避難経路等に係る阻害要因について改善すべく、効果的・効率的な避難方法の改善についてモデルとなる経路を数例選定し、交通誘導対策や避難経路上の改善等の実証等を実施。
被災者生活再建支援金補助金	公益財団法人都道府県センター	5,133	東日本大震災によりその生活基盤に著しい被害を受けた者に対し、都道府県が相互扶助の観点から拠出した基金を活用して支給される被災者生活再建支援金に対する補助。
都道府県警察費補助金	福島県	7	「警察法」第37条の規定により都道府県警察に要する経費の一部を負担
都道府県警察施設整備費補助金	岩手県、宮城県、福島県	469	「警察法」第37条の規定により都道府県警察に要する経費の一部を負担
都道府県警察施設災害復旧費補助金	宮城県	663	「警察法」第37条の規定により都道府県警察に要する経費の一部を負担
個人債務者私的整理支援事業費補助金	(一社)東日本大震災・自然災害被災者債務整理ガイドライン運営機関	0	東日本大震災の影響によって既往債務を弁済できない個人債務者の私的債務整理を公正かつ迅速に行うため、「東日本大震災からの復興の基本方針」(平成23年7月29日東日本大震災復興対策本部決定)に基づく個人債務者の私的整理に関するガイドラインの運用支援に要する経費に対する補助

(単位：百万円)

名称	相手先	金額	支出目的
仕事・子育て両立支援事業費補助金	民間団体等	227,047	「子ども・子育て支援法」第59条の2第1項の規定に基づく補助
子どものための教育・保育給付費補助金	地方公共団体(市町村)	1,302	「認可化移行運営費支援事業」及び「幼稚園における長時間預かり保育運営費支援事業」の実施に要する経費の一部補助
子どものための教育・保育給付費災害臨時特例補助金	地方公共団体(市町村)	20	令和2年7月豪雨の被災者に対して、子ども・子育て支援法に規定する子どものための教育・保育給付の対象となる教育・保育に係る利用者負担の減免を実施した場合に要する経費の補助
子ども・子育て支援事業費補助金	地方公共団体(都道府県・市町村) 民間団体等	830	「児童手当に係るマイナンバー情報連携体制整備事業」等の実施に要する経費の一部補助
<負担金>			
災害救助費等負担金	都道府県等	16,903	1. 「災害救助法」第21条により、都道府県が災害援助等の支払に要した費用の合計額が政令で定める額以上となる場合において負担 2. 「武力攻撃事態等における国民の保護のための措置に関する法律」第168条により、地方公共団体が災害援助等に支弁したもので政令に定めるものについて負担
災害弔慰金等負担金	都道府県	246	「災害弔慰金の支給に関する法律」第7条2項により、市町村が支給する災害弔慰金及び災害障害見舞金に要する経費の一部を負担
災害救助費等負担金	岩手県、宮城県、福島県	4,788	東日本大震災に際して、県が提供する応急仮設住宅の供与期間の延長等に伴い必要となる、民間賃貸住宅を活用した仮設住宅の家賃の支払、建築した仮設住宅の基礎の補修工事等に要する費用の一部を負担。
災害弔慰金等負担金	岩手県、宮城県、福島県	30	市町村が東日本大震災により死亡した遺族に対して弔慰のために災害弔慰金を、精神又は身体に重度の障害を受けた者に対して災害障害見舞金の支給に要する費用の一部負担。
<交付金>			
地域就職氷河期世代支援加速化交付金	都道府県 政令指定都市	664	先進的・積極的に就職氷河期世代への支援に取り組む地方公共団体等の支援のために交付
アイヌ政策推進交付金	市町村	1,528	アイヌの人々に寄り添い、未来志向のもと、アイヌ政策を総合的に推進するため、地域振興、産業振興、観光振興等を含む支援のために交付
不発弾等処理交付金	沖縄県	2,931	不発弾等の処理を行う県及び市町村に対して交付
地域子供の未来応援交付金	地方公共団体	147	多様かつ複合的な困難を抱える子供たちに対しニーズに応じた支援を適切に行うため、子供たちと「支援」を実際に結びつける事業を立ち上げ実施する過程を通じて、関係機関等による連携を深化し、地域における総合的な支援体制を確立(地域ネットワーク形成)する地方公共団体の取組の支援に対する交付
地域女性活躍推進交付金	地方公共団体	236	地域における女性の活躍を迅速かつ重点的に実施するため、「女性活躍推進法」に基づき、地方公共団体が行う地域の実情に応じた取組の支援に対する交付
性犯罪・配偶者暴力被害者等支援交付金	地方公共団体	412	性犯罪・性暴力被害者のためのワンストップ支援センターについて、その開設や運営の安定化等の地方公共団体による被害者支援の取組に対する交付、また配偶者からの暴力被害者等を支援する民間シェルター等について、地方公共団体による官民連携の下で行う先進的な取組等に対する交付
沖縄振興特別推進交付金	沖縄県	51,665	沖縄振興特定事業計画に基づく沖縄振興特定事業の実施に要する経費に充てるため、内閣府令で定めるところにより、予算の範囲内で交付(「沖縄振興特別措置法」第105条の3第2項)
地方創生推進交付金	地方公共団体	49,593	「地域再生法」第5条第4項第1号イの規定により地域再生計画に記載された地方公共団体の自主的・主体的で先導的な事業の実施を支援するために必要な経費を交付

(単位：百万円)

名称	相手先	金額	支出目的
地方創生拠点整備交付金	地方公共団体	19,403	「地域再生法」第5条第4項第1号イの規定により地域再生計画に記載された地方公共団体の自主的・主体的で先導的な事業及びそれと一体となって整備される未来への投資につながる施設の新築、増築及び改築等の実施を支援するために必要な経費を交付
地方大学・地域産業創生交付金	地方公共団体	1,225	「地域における大学の振興及び若者の雇用機会の創出による若者の修学及び就業の促進に関する法律」第11条の規定による魅力ある地方大学及び地域産業を創生するための取組に要する経費に充てるための地方公共団体に対する交付金の交付
地域少子化対策重点推進交付金	地方公共団体	760	地域における少子化対策強化に要する経費の地方公共団体に対する交付金の交付
特定有人国境離島地域社会維持推進交付金	地方公共団体	3,868	特定有人国境離島地域を有する地方公共団体が実施する運賃低廉化、物資の費用負担の軽減、雇用機会の拡充、滞在型観光の促進等に必要経費の一部を補助。
沖縄振興公共投資交付金	沖縄県	7	「警察法」第37条の規定により都道府県警察に要する経費の一部を交付
地方消費者行政強化交付金	都道府県	2,717	国として取り組むべき重要な消費者政策の推進及び消費生活相談体制の維持・充実等による消費者行政推進に必要な経費を交付
原子力施設等防災対策等交付金	原子力発電施設等所在道府県等	10,337	原子力発電施設等の緊急時に備え、地方公共団体の防災対策の強化を図るための緊急時連絡網や防災活動資機材の整備、防災研修への参加、防災訓練の実施、緊急事態応急対策等拠点施設の整備等を実施。
福島再生加速化交付金	福島県、市町村又は地方公共団体の組合	1,342	東京電力福島第一原子力発電所の事故に伴う避難指示等に伴い住民が避難したことにより復興・再生に遅れが生じている地域の復興・再生及び避難住民の早期帰還を促進するため。
特定非営利活動法人等被災者支援交付金	岩手県、宮城県、福島県	156	復興・被災者支援を図っていくため、特定非営利活動法人等が被災者と被災者、被災者と行政、被災者と支援者等を結びつける「絆力（きずなりよく）」を活かして復興・被災者支援を行う取組や、復興・被災者支援を行う特定非営利活動法人等の絆力を強化するための取組に要する経費に対する補助
地方消費者行政推進交付金	岩手県、宮城県、福島県	256	被災3県（岩手、宮城、福島）における震災・原発事故に対する緊急対応（食品等の放射性物質検査、食の安全性等に関する消費者生活相談対応等）への取組を支援する。
児童手当等交付金	地方公共団体（市町村）	1,274,083	「児童手当法」第18条第1項の規定に基づく交付金
子ども・子育て支援交付金	地方公共団体（市町村）	156,050	「子ども・子育て支援法」第68条第3項の規定に基づく交付金
子ども・子育て支援整備交付金	地方公共団体（市町村）	10,637	「子ども・子育て支援法」第68条第3項の規定に基づく交付金
子どものための教育・保育給付交付金	地方公共団体（市町村）	1,318,121	「子ども・子育て支援法」第68条第1項の規定による地方公共団体が支出する子どものための教育・保育給付の一部負担
子育てのための施設等利用給付交付金	地方公共団体（市町村）	120,832	「子ども・子育て支援法」第68条第2項の規定による地方公共団体が支出する子育てのための施設等利用給付の一部負担
子育て支援対策臨時特例交付金	地方公共団体（都道府県）	34,211	幼児教育・保育の無償化を円滑に実施するために必要となる事務費及びシステム改修等の実施に要する経費の一部交付
合計		3,622,811	

(3) 交通安全対策特別交付金の明細

(単位：百万円)

名称	相手先	金額	支出目的
交通安全対策特別交付金	都道府県市町村及び特別区	53,328	「道路交通法」の規定に基づく交通安全対策特別交付金の交付
合計		53,328	

(4) 委託費の明細

(単位：百万円)

名称	相手先	金額	支出目的
拉致被害者等生活相談等事務委託費	地方公共団体	3	帰国被害者等の円滑な社会適応・早期自立促進のための派遣形式による研修等の実施事務の委託
社会保障・税番号制度システム開発等委託費	民間団体等	2,540	社会保障・税番号制度のシステムの開発等を委託
経済調査等委託費（経済財政）	民間団体	0	経済財政モデルを用いた推計作業の信頼性・効率性向上のためのシステム等開発業務の委託
地方創生支援委託費	民間団体等	1,345	地域活性化を図るための施策を推進するための委託
科学技術基礎調査等委託費	民間団体等	1,346	総合科学技術・イノベーション会議及び、原子力委員会の審議等に資する調査の委託
科学技術イノベーション創造推進委託費	民間団体等	242	戦略的イノベーション創造プログラムに係る調査等の委託
遺棄化学兵器廃棄処理事業等委託費	民間団体等	31,026	遺棄化学兵器の廃棄処理に必要な発掘回収等の委託
情報通信技術調達等適正・効率化推進委託費	民間団体等	4,079	情報提供等記録開示システム及びサービス検索・電子申請機能等システムの整備・運用の委託
沖縄振興開発調査委託費	民間団体等	332	今後の沖縄振興につなげるため、駐留軍用地跡地に関する調査、本土企業等による沖縄への投資・進出を促し、沖縄県の産業振興や雇用創出等、県民生活の豊かさ向上につなげるための企業誘致促進プログラム等の実施等
鉄軌道等導入課題詳細調査委託費	民間団体等	93	沖縄県の交通体系については、様々な課題を抱えているため、鉄軌道をはじめとする新たな公共交通システムの導入に向けた諸課題について詳細調査
沖縄型産業中核人材育成事業委託費	民間団体等	297	沖縄県内において、業界団体等が主体となって必要な知識・スキルを体系化し、人材育成カリキュラムの開発及び研修等を実施するための事業に係る委託
交通環境等改善調査委託費	民間団体等	120	沖縄の深刻な交通渋滞への取組の一環として、自家用車に過度に依存しない、住民にも観光客にも利用しやすくかつ魅力的な交通環境の創造に向けた、戦略的な展開を図るための調査の委託
所有者不明土地実態調査等委託費	民間団体等	58	沖縄県における所有者不明土地問題の解決に向けた検討を進めるための実態調査等の委託。
対馬丸遭難学童遺族特別支出金支給事務委託費	沖縄県	0	対馬丸遭難学童遺族特別支出金の支給に関し、請求書の受付、調査、連絡通知等の事務委託
位置境界明確化調査等委託費	沖縄県	7	「沖縄県の区域内における位置境界不明地域内の各筆の土地の位置境界の明確化等に関する特別措置法」第25条及び同法施行令第16条第3項の規定に基づき沖縄県知事が行う位置境界明確化調査等
沖縄振興推進調査委託費	民間団体等	40	新たな「沖縄振興特別措置法」及び沖縄振興計画を効果的に推進するための調査を行うとともに、新たな沖縄振興計画に基づいて実施される諸施策に対する国の支援の効果や検証・評価等に係る委託
食品健康影響評価技術研究委託費	民間団体等	124	食品健康影響評価の的確な実施に資するための評価基準の策定等に関する研究の委託
経済調査等地方公共団体委託費	地方公共団体	23	各種経済政策の基礎となる国民所得等の調査ならびに国民経済計算体系の整備促進のための調査
経済調査等委託費（研究所）	民間団体等	98	国際共同研究の推進のための経費
地方創生推進委託費	民間団体等	1,058	地域活性化に資する施策に関する調査分析の委託
宇宙開発利用推進調査委託費	民間団体等	346	宇宙開発利用推進に資する施策に関する調査分析の委託
実用準天頂衛星システム開発等委託費	民間団体等	29,219	「宇宙基本計画」（平成28年4月1日閣議決定）に基づき、実用準天頂衛星システムのうち、衛星システムの開発整備の委託

(単位：百万円)

名称	相手先	金額	支出目的
応募認定退職者等再就職支援委託費	民間団体	24	早期退職希望者の募集に応募して応募認定退職をする者に対して再就職支援実施事務の委託
消費税転嫁等対策委託費	民間団体	408	消費税の転嫁拒否等の調査に係る業務の委託
競争政策推進委託費	民間団体	0	競争政策の普及・啓発に係る業務の委託
社会保障・税番号制度システム開発等委託費	民間団体	713	社会保障・税番号制度システム開発事業
国際会計基準事務委託費	公益財団法人財務会計基準機構	17	国際会計基準審議会等の議論への対応事務等の委託
消費者政策委託費	民間団体等	198	地方消費者行政に関する先進的モデル事業、電子商取引モニタリング事業等
原子力施設等防災対策等委託費	国立研究開発法人日本原子力研究開発機構等	325	原子力災害時に対応する国や地方公共団体等で中核となる防災業務関係者に対する災害対応能力向上のための研修・訓練プログラム及び原子力防災の課題解決に向けた国内外の知見の分析・蓄積を行うための調査・研究等を実施
避難指示区域入域管理等委託費	民間事業者	4,207	帰還困難区域内の境界に設置しているバリエードの維持管理や、帰還困難区域に入域を希望する住民・復旧作業員・消防官・警察官等について、安全な入域を確保するため入域管理・被ばく管理等を委託。
子ども・子育て支援調査委託費	民間団体等	31	教育・保育施設等の運営状況等に関する調査等の実施
合計		78,336	

(5) 支出金の明細

(単位：百万円)

名称	相手先	金額	支出目的
対馬丸遭難学童遺族特別支出金	遭難学童の遺族	1	学童疎開船対馬丸の遭難に伴う死没学童の遺族に対し支給する特別支出金
通告書送付費支出金	都道府県	255	「道路交通法」の規定に基づく通告書送付費支出金の支出
合計		257	

(6) 分担金の明細

(単位：百万円)

名称	相手先	金額	支出目的
国際学術連合会議等分担金	学術団体	106	国際学術連合会議定款第XII章第41条等
国際競争組織分担金	国際競争ネットワーク(ICN)	0	国際競争ネットワーク(ICN)運営のために必要な経費の分担金の負担
国際刑事警察会議等分担金	国際刑事警察機構等	868	「国際刑事警察機構憲章」第38条の規定等による分担金の負担
証券監督者国際機構等分担金	証券監督者国際機構等	50	「証券監督者国際機構規約」第26条等による分担金の負担
合計		1,026	

(7) 拠出金の明細

(単位：百万円)

名称	相手先	金額	支出目的
政府開発援助世界保健機関拠出金	世界保健機関	35	野口英世アフリカ賞受賞者を推薦する推薦委員会（医療分野）の事務に対する拠出
国際機関等拠出金	国際機関等	469	国際機関等と協力し日本関連のシンポジウム等を開催して、日本理解の促進を図るために必要な経費の拠出
経済協力開発機構拠出金	経済協力開発機構	55	経済協力開発機構による東南アジア各国に対する経済審査、生産性に関するグローバルフォーラムの運営、経済開発審査委員会日本審査並びに国際原子力エネルギー協力フレームワーク（IFNEC）が、経済協力開発機構原子力機関（OECD/NEA）を事務局として活動するために要する経費の拠出
国際連合開発計画等拠出金	国際連合開発計画等	93	国際連合開発計画と協力した世界各国のSDGs達成上の改題収集及び世界銀行を通じた途上国等のSTI for SDGsロードマップ策定・実施をするために要する経費の拠出
国際防災戦略事務局拠出金	国連防災機関（UNDRR）事務局	85	国連防災世界会議の成果をフォローアップするUNDRR事務局の機能強化を図り、我が国が提唱した会議成果を具体化するプログラムの実施を支援するための経費の拠出
経済協力開発機構拠出金	経済協力開発機構	4	幼児教育・保育施設に関する調査に要する経費の拠出
国際機関等拠出金	国際機関等	40	OECDへの「OECDプライバシーガイドライン」改定作業支援のための経費及びアジア太平洋プライバシー執行機関（APPA）への参加に必要な経費の拠出
監査監督機関国際フォーラム拠出金	監査監督機関国際フォーラム	96	監査監督機関国際フォーラム（IFIAR）の常設事務局の円滑な運営のために要する経費の拠出
政府開発援助経済協力開発機構等拠出金	経済協力開発機構等	155	経済協力開発機構が行う非加盟国（特にアジア新興市場国）に対する金融セクター改革のための技術支援等に必要な資金等に係る拠出
経済協力開発機構拠出金	経済協力開発機構	23	消費者政策委員会（OECD/CCP）が行う消費者保護問題に関わるプロジェクト事業のために必要な経費の拠出
合計		1,060	

(8) 補給金の明細

(単位：百万円)

名称	相手先	金額	支出目的
沖縄振興開発金融公庫補給金	特殊法人沖縄振興開発金融公庫	691	沖縄振興開発金融公庫の業務の円滑な運営に資するための補給金
地域再生支援利子補給金	内閣総理大臣が指定する金融機関	236	「地域再生法」第14条及び第15条に基づき、事業者に対し指定金融機関が行う融資に対する利子補給金
総合特区支援利子補給金	内閣総理大臣が指定する金融機関	244	「総合特別区域法」第28条及び第56条に基づき、事業者に対し指定金融機関が行う融資に対する利子補給金
国家戦略特区支援利子補給金（注）	内閣総理大臣が指定する金融機関	△0	「国家戦略特別区域法」第28条に基づき、事業者に対し指定金融機関が行う融資に対する利子補給金
特定有人国境離島地域事業活動支援利子補給金	内閣総理大臣が指定する金融機関	10	特定有人国境離島地域において創業または事業拡大を行う事業者に対するスタートアップ融資を行う地域金融機関等に対する利子補給金
合計		1,182	

（注）国家戦略特区支援利子補給金には前年度未払金の戻入額が含まれており、その精算調整の結果、マイナス計上となっている。

(9) 独立行政法人運営費交付金の明細

(単位：百万円)

相手先	金額	支出目的
国立公文書館	2,365	「独立行政法人通則法」第46条の規定により、独立行政法人の業務の財源に充てるために必要な金額の全部又は一部の交付
北方領土問題対策協会	1,333	同上
国民生活センター	4,211	同上
合計	7,909	

3 資産・負債差額増減計算書の内容に関する明細

(1) 会計別の資産・負債差額の増減の明細

(単位：百万円)

	一般会計	交付税及び譲 与税配付金特 別会計	エネルギー対 策特別会計 (電源開発促 進勘定)	年金特別会計 (子ども・子 育て支援勘 定)	東日本大震災 復興特別会計	相殺消去	合算合計
I 前年度末資産・負債差額	1,080,028	8,410	6,261	465,058	21,220	-	1,580,978
II 本年度業務費用合計	△ 3,480,658	△ 53,599	△ 13,438	△ 3,145,489	△ 17,136	2,553,297	△ 4,157,024
III 財源	3,530,739	53,715	14,773	3,248,675	16,066	△ 2,553,297	4,310,672
主管の財源	131,548	-	-	-	-	-	131,548
配賦財源	3,399,190	-	-	-	14,745	-	3,413,936
自己収入	-	0	1,867	761,999	1,320	-	765,187
他会計からの受入	-	53,715	12,906	2,486,675	-	△ 2,553,297	-
IV 無償所管換等	9,310	-	-	△ 13,637	△ 0	-	△ 4,327
V 資産評価差額	26,335	-	-	-	△ 0	-	26,334
VI 本年度末資産・負債差額	1,165,754	8,525	7,596	554,607	20,149	-	1,756,634

(2) 財源の明細

① 主管の財源の明細

(単位：百万円)

款	項	相手先	金額
官業収入	病院収入		21
	小計		21
回収金等収入	東日本大震災復興放射性物質汚 染対策緊急除染等事業費回収金 収入		58,998
	小計		58,998
国有財産利用収入	国有財産貸付収入		1,161
	国有財産使用収入		175
	小計		1,336
納付金	雑納付金	法人等	7,587
	小計		7,587
諸収入	特別会計受入金	自動車安全特別会計	123
	許可及手数料		231
	懲罰及没収金		53,715
	弁償及返納金		9,364
	東日本大震災復興弁償及返納金		0
	物品売払収入		8
	雑入		160
	小計		63,604
合計			131,548

② 特別会計の財源の明細

(単位：百万円)

特別会計	区分	財源の内容	金額
交付税及び譲与税配付金特別会計	自己収入	その他の財源	0
		小計	0
	合計		0
エネルギー対策特別会計電源開発促進勘定	自己収入	その他の財源	1,867
		小計	1,867
	合計		1,867
年金特別会計	自己収入	拠出金収入	668,098
		運用益	5
		その他の財源	93,895
	小計	761,999	
合計		761,999	
東日本大震災復興特別会計	自己収入	その他の財源	1,320
		小計	1,320
	合計		1,320
合計			765,187

(3) 無償所管換等の明細

(単位：百万円)

区分	相手先	金額	資産等の内容	所管換等の理由	備考
資産の無償所管換等(受)	内閣官房一般会計	0	物品	所管換	
	財務省一般会計	2,426	現金預金	所管換	
	(国研)日本原子力研究開発機構	2	物品	委託費による取得物品	
	小計	2,429			
資産の無償所管換等(渡)	内閣官房一般会計	△ 0	物品	所管換	
	文部科学省一般会計	△ 20	建物等	所管換	
	財務省一般会計	△ 768	工作物等	所管換等	
	厚生労働省年金特会	△ 13,637	未収金	所管換	
小計	△ 14,426				
財政投融资特別会計特定国有財産整備勘定への前渡不動産差額	財政投融资特別会計特定国有財産整備勘定	54	その他の債権等	新施設の引渡しを受けていないが、旧施設を相手先に引き継いだものの増減	
	小計	54			
誤謬訂正		7,613	物品、土地、工作物等	誤謬訂正	
	小計	7,613			
その他		1	土地	実測	
		△ 0	立木竹	実査等	
		0	建物	実測	
	小計	1			
合計		△ 4,327			

(4) 資産評価差額の明細

(単位：百万円)

区分	評価差額の戻入	本年度発生額	本年度増減額	評価差額の発生原因
有形固定資産				
国有財産（公共用財産を除く）	-	32,386	32,386	
行政財産	-	32,386	32,386	
土地	-	32,436	32,436	国有財産台帳の価格改定
立木竹	-	△ 50	△ 50	国有財産台帳の価格改定
無形固定資産				
国有財産	-	0	0	
行政財産	-	0	0	
特許権等	-	0	0	国有財産台帳の価格改定
出資金				
(市場価格のないもの)	△ 33,850	27,799	△ 6,051	国有財産台帳の価格改定
合計	△ 33,850	60,185	26,334	

4 区分別収支計算書の内容に関する明細

(1) 会計別の区分別収支の明細

(単位：百万円)

	一般会計	交付税及び譲 与税配付金特 別会計	エネルギー対 策特別会計 (電源開発促 進勘定)	年金特別会計 (子ども・子 育て支援勘 定)	東日本大震災 復興特別会計	相殺消去	合算合計
I 業務収支							
1 財源							
主管の収納済歳入額	135,414	-	-	-	-	-	135,414
配賦財源	3,399,190	-	-	-	14,745	-	3,413,936
自己収入	-	0	1,867	748,377	1,320	-	751,565
他会計からの受入	-	53,715	12,906	2,489,638	-	△ 2,556,260	-
貸付金の回収による収入	-	-	-	-	1,113	-	1,113
前年度剰余金等受入	-	8,410	6,614	104,633	-	-	119,657
資金からの受入 (予算上措置されたもの)	-	-	-	72,194	-	-	72,194
財源合計	3,534,605	62,125	21,387	3,414,843	17,180	△ 2,556,260	4,493,882
2 業務支出							
(1) 業務支出 (施設整備支出を除く)							
人件費	△ 163,907	-	△ 627	△ 293	-	-	△ 164,828
補助金等	△ 455,301	-	△ 11,522	△ 3,146,964	△ 12,849	-	△ 3,626,637
交通安全対策特別交付金	-	△ 53,328	-	-	-	-	△ 53,328
委託費	△ 73,943	-	△ 325	△ 31	△ 4,207	-	△ 78,507
支出金	△ 1	△ 255	-	-	-	-	△ 257
分担金	△ 1,026	-	-	-	-	-	△ 1,026
拠出金	△ 1,060	-	-	-	-	-	△ 1,060
補給金	△ 1,280	-	-	-	-	-	△ 1,280
独立行政法人運営費交付金	△ 7,909	-	-	-	-	-	△ 7,909
交付税及び譲与税配付金特別会計への繰入	△ 53,715	-	-	-	-	53,715	-
エネルギー対策特別会計への繰入	△ 12,906	-	-	-	-	12,906	-
年金特別会計子ども・子育て支援勘定への繰入	△ 2,489,638	-	-	-	-	2,489,638	-
自動車安全特別会計への繰入	△ 5,220	-	-	-	-	-	△ 5,220
年金特別会計業務勘定への繰入	-	-	-	△ 1,763	-	-	△ 1,763
貸付けによる支出	△ 248	-	-	-	△ 72	-	△ 320
出資による支出	△ 65,960	-	-	-	-	-	△ 65,960
庁費等の支出	△ 161,444	-	△ 886	△ 214	△ 38	-	△ 162,583
その他の支出	△ 13,025	△ 15	△ 89	△ 0	△ 12	-	△ 13,143
業務支出 (施設整備支出を除く) 合計	△ 3,506,588	△ 53,599	△ 13,450	△ 3,149,267	△ 17,180	2,556,260	△ 4,183,827
(2) 施設整備支出							
土地に係る支出	△ 762	-	-	-	-	-	△ 762
立木竹に係る支出	△ 0	-	-	-	-	-	△ 0
建物に係る支出	△ 2,438	-	-	-	-	-	△ 2,438
工作物に係る支出	△ 5,715	-	-	-	-	-	△ 5,715
航空機に係る支出	△ 2,995	-	-	-	-	-	△ 2,995
建設仮勘定に係る支出	△ 6,315	-	-	-	-	-	△ 6,315
施設整備支出合計	△ 18,228	-	-	-	-	-	△ 18,228
業務支出合計	△ 3,524,817	△ 53,599	△ 13,450	△ 3,149,267	△ 17,180	2,556,260	△ 4,202,055
業務収支	9,788	8,525	7,937	265,575	-	-	291,826
II 財務収支							
リース債務の返済による支出	△ 7,002	-	-	-	-	-	△ 7,002
P F I 債務の返済による支出	△ 2,524	-	-	-	-	-	△ 2,524
利息の支払額	△ 261	-	-	-	-	-	△ 261
財務収支	△ 9,788	-	-	-	-	-	△ 9,788
本年度収支	-	8,525	7,937	265,575	-	-	282,038
資金への繰入 (決算処理によるもの)	-	-	-	△ 120,758	-	-	△ 120,758
翌年度歳入繰入	-	8,525	7,937	144,817	-	-	161,280
資金本年度末残高	-	-	-	434,100	-	-	434,100
その他歳出外現金・預金本年度末残高	25	-	-	-	-	-	25
本年度末現金・預金残高	25	8,525	7,937	578,917	-	-	595,405

(2) 財源の明細

① 主管の収納済歳入額の明細

(単位：百万円)

款	項	相手先	金額
官業収入	病院収入		21
	小計		21
国有財産処分収入	国有財産売払収入		2,723
	小計		2,723
回収金等収入	貸付金等回収金収入		1,827
	東日本大震災復興放射性物質汚染対策緊急除染等事業費回収金収入		58,998
	小計		60,825
国有財産利用収入	国有財産貸付収入		1,175
	国有財産使用収入		175
	小計		1,351
納付金	雑納付金	法人等	6,630
	小計		6,630
諸収入	特別会計受入金	自動車安全特別会計	123
	許可及手数料		231
	懲罰及没収金		53,715
	弁償及返納金		9,366
	東日本大震災復興弁償及返納金		0
	物品売払収入		259
	東日本大震災復興物品売払収入		5
	雑入		159
	小計		63,861
合計			135,414

② 特別会計の財源の明細

(単位：百万円)

特別会計	区分	財源の内容	金額
交付税及び譲与税配付金特別会計	自己収入	その他の収入	0
		小計	0
	前年度剰余金受入	前年度剰余金受入	8,410
		小計	8,410
	合計		8,410
エネルギー対策特別会計電源開発促進勘定	自己収入	その他の収入	1,867
		小計	1,867
	前年度剰余金受入	前年度剰余金受入	6,614
		小計	6,614
	合計		8,481
年金特別会計	自己収入	業務対価見合収入	654,461
		運用収入	5
		その他の収入	93,910
		小計	748,377
	前年度剰余金受入	前年度剰余金受入	104,633
		小計	104,633
	資金からの受入（予算上措置されたもの）	資金からの受入（予算上措置されたもの）	72,194
		小計	72,194
合計		925,205	
東日本大震災復興特別会計	自己収入	その他の収入	1,320
		小計	1,320
	貸付金の回収による収入	貸付金の回収による収入	1,113
		小計	1,113
	合計		2,434
合計		944,531	

(3) 資金の明細

(単位：百万円)

資金名	前年度末残高	本年度増加額	本年度減少額	本年度末残高
積立金	385,536	120,758	72,194	434,100
合計	385,536	120,758	72,194	434,100

(4) その他歳計外現金・預金の増減の明細

(単位：百万円)

内容	金額
前年度末残高	15
本年度受入	72
本年度払出	62
本年度末残高	25

参考情報

1 内閣府の所掌する業務の概要

内閣府は、内閣機能強化の観点から、「内閣官房を助けて内閣の重要施策に関する企画立案及び総合調整」、「内閣総理大臣が担当することがふさわしい行政事務の処理」等を行うことを任務とする機関であり、内閣府本府の他、宮内庁、公正取引委員会、国家公安委員会、個人情報保護委員会、カジノ管理委員会、金融庁及び消費者庁という外局等から構成されています。

なお、所掌事務は、次のとおりです。

【内閣府本府】

内閣府本府は、本府、重要施策に関する会議（中央防災会議等）、特別の機関（北方対策本部等）及び地方支分部局（沖縄総合事務局）等からなり、主な事務として、短期及び中期の経済運営、男女共同参画社会の形成の促進、消費生活及び市民活動に係る施策を中心とした国民生活の安定及び向上、沖縄の振興及び開発、北方領土問題の解決の促進及び災害からの国民の保護等に関する企画及び立案並びに総合調整を行っています。

【宮内庁】

宮内庁は、皇室関係の国家事務及び天皇の国事に関する行為に係る事務等を処理しています。

【公正取引委員会】

公正取引委員会は、独占禁止法を運用するために設置された機関で、独占禁止法の補完法である下請法の運用も行っています。

【国家公安委員会・警察庁】

国家公安委員会は、警察庁を管理（大綱方針を定め、それに即して監督すること）し、警察庁は、広域組織犯罪に対処するための警察の態勢、犯罪鑑識、犯罪統計等警察庁の所掌事務について都道府県警察を指揮監督しています。

【個人情報保護委員会】

個人情報保護委員会は、「個人情報の保護に関する法律」（平成 15 年法第 57 号）に基づき、個人情報の適正かつ効果的な活用が新たな産業の創出並びに活力ある経済社会及び豊かな国民生活の実現に資するものであることその他の個人情報の有用性に配慮しつつ、個人の権利利益を保護するため、個人情報の適正な取り扱いの確保を図ることを任務としています。

【カジノ管理委員会】

カジノ管理委員会は、「特定複合観光施設区域整備法」（平成 30 年法律第 80 号）の目的に定める「適切な国の監視及び管理の下で運営される健全なカジノ事業」を実現するため、カジノ施設の設置及び運営に関する秩序の維持及び安全の確保を図ることを任務としています。

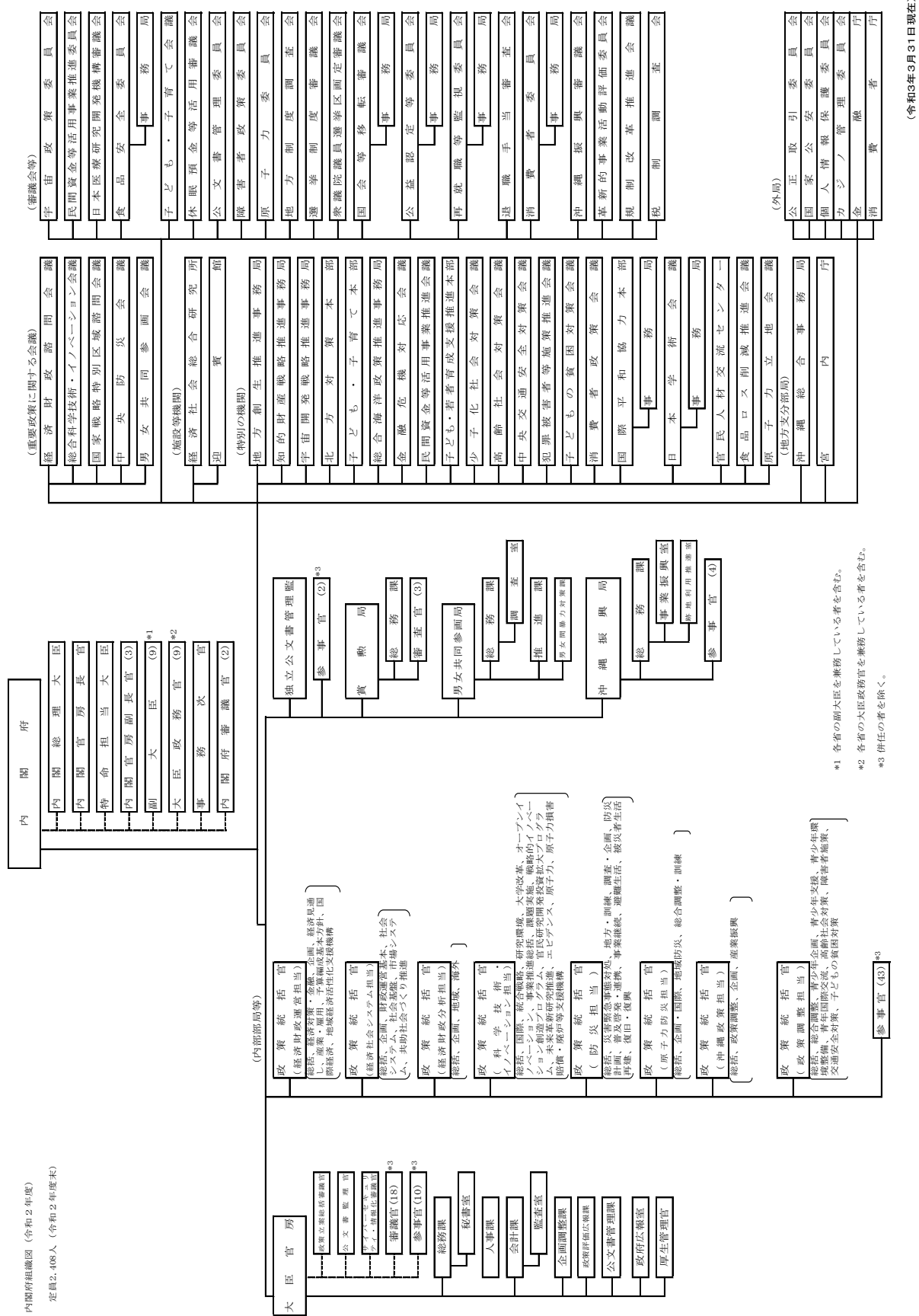
【金融庁】

金融庁は、金融制度に関する企画立案や、銀行、保険会社、証券会社等に対する検査・監督等を通じて、わが国の金融の機能の安定を確保し、預金者、保険契約者、有価証券の投資者等の保護を図るとともに金融の円滑化を図っています。

【消費者庁】

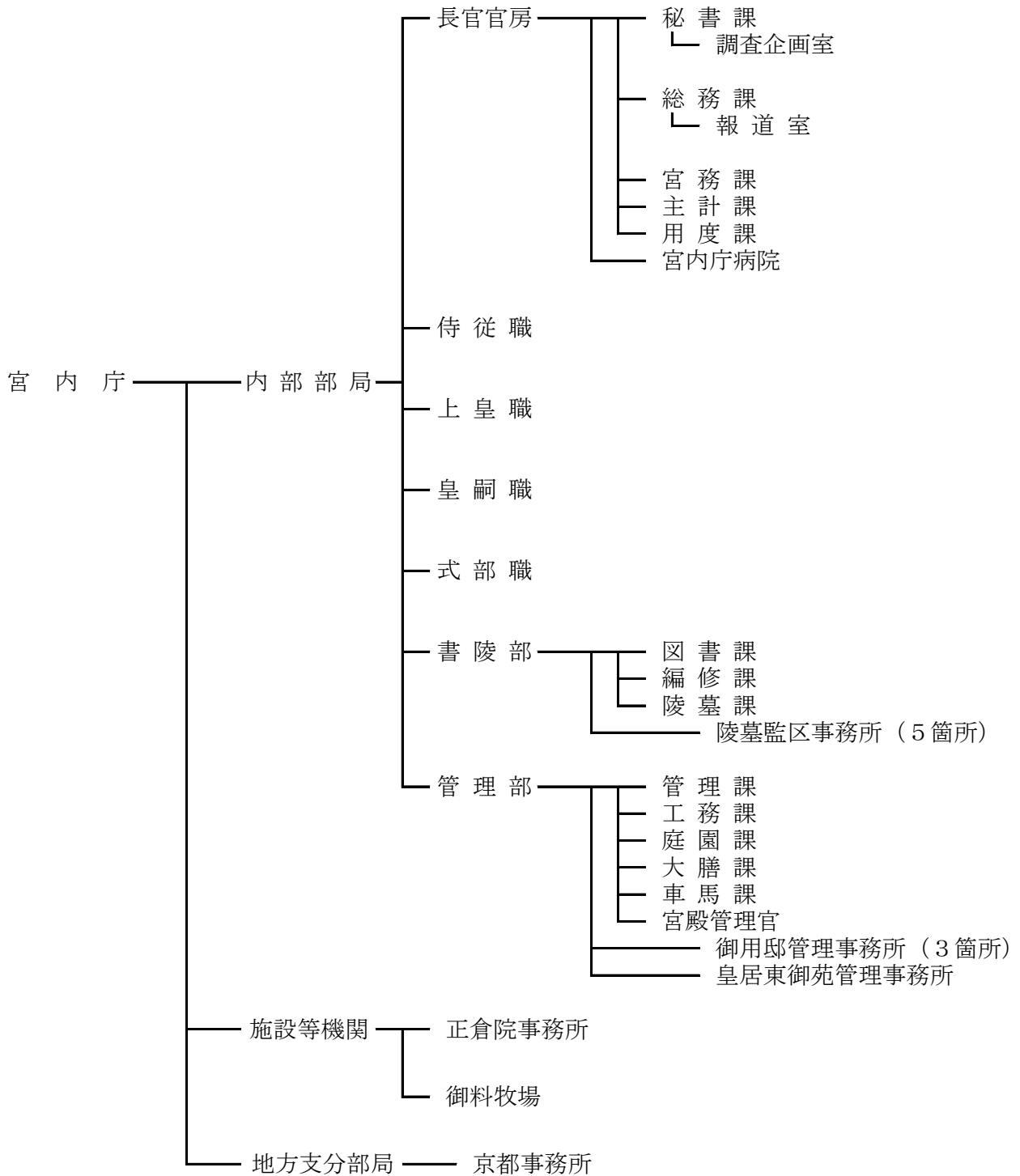
消費者庁は、消費者の利益の擁護及び増進、商品及び役務の消費者による自主的かつ合理的な選択の確保並びに消費生活に密接に関連する物資の品質に関する表示に関する事務を行っています。

2 内閣府の組織及び定員



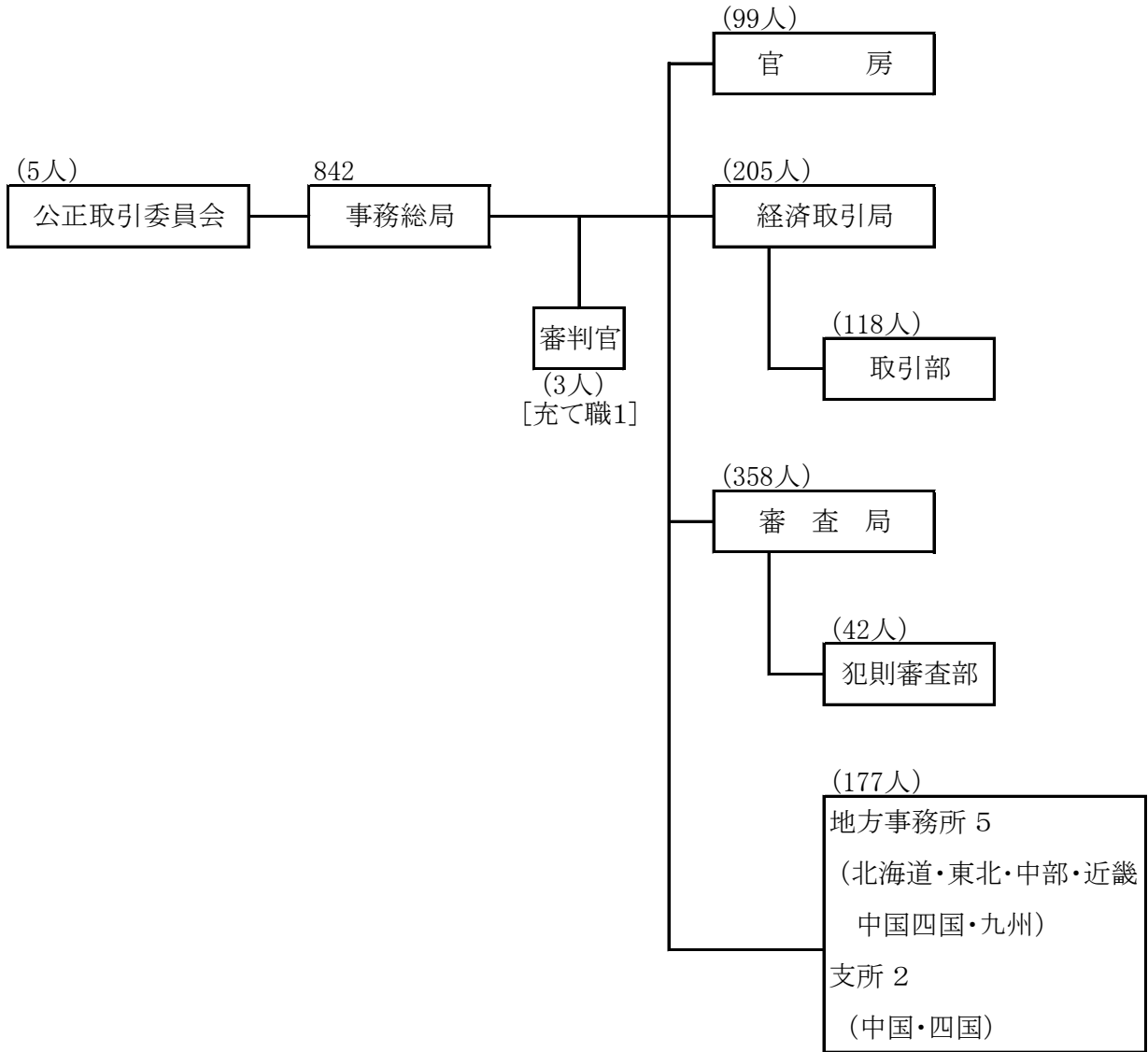
宮内庁組織図（令和2年度末）

年度末定員 1,073人



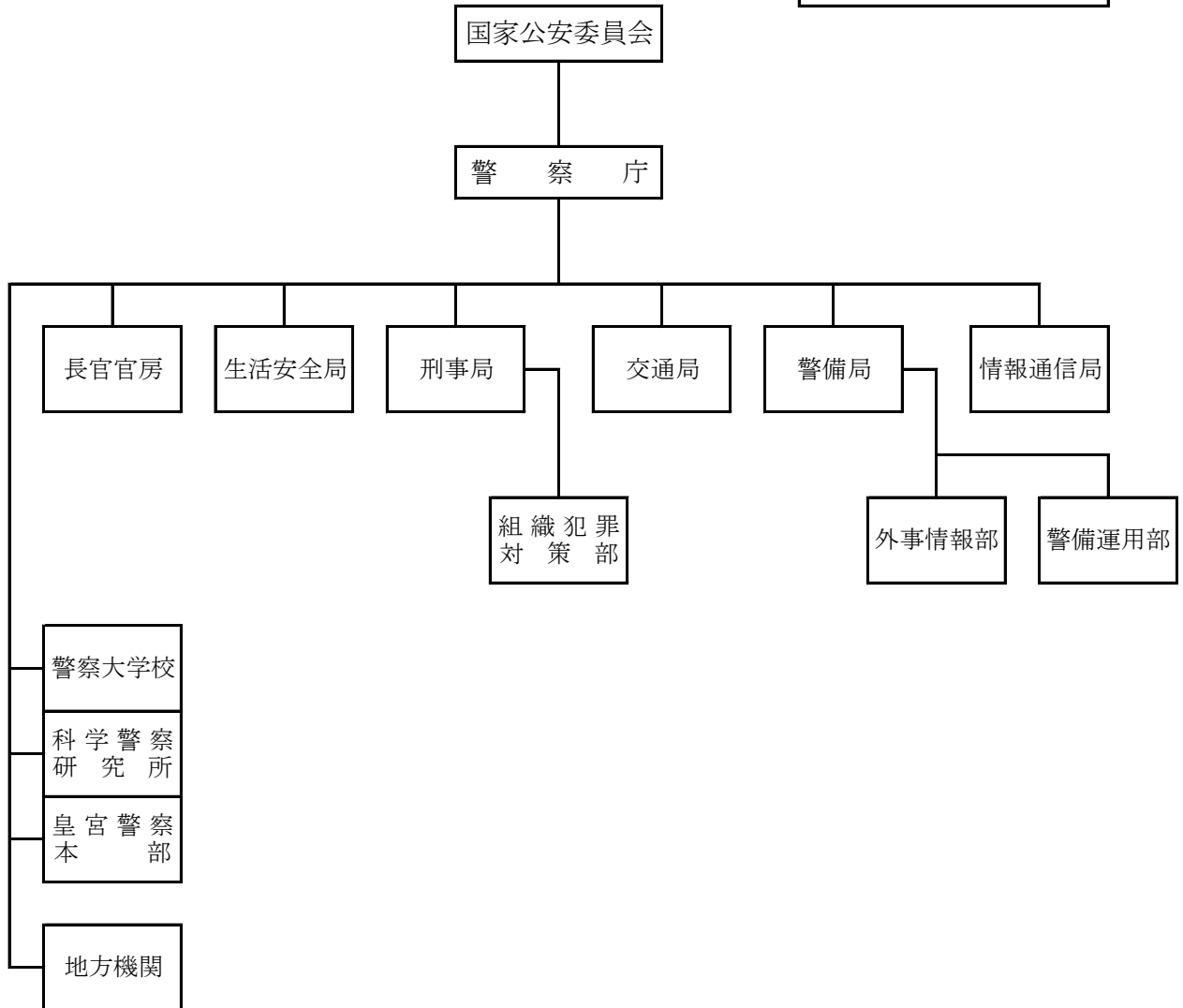
公正取引委員会組織図(令和2年度)

(年度末定員847人)



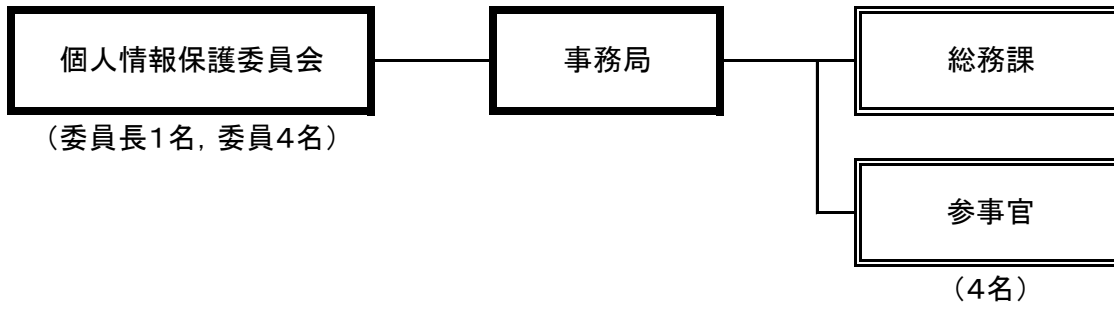
国家公安委员会組織図(令和2年度)

年度末定員 8,629人



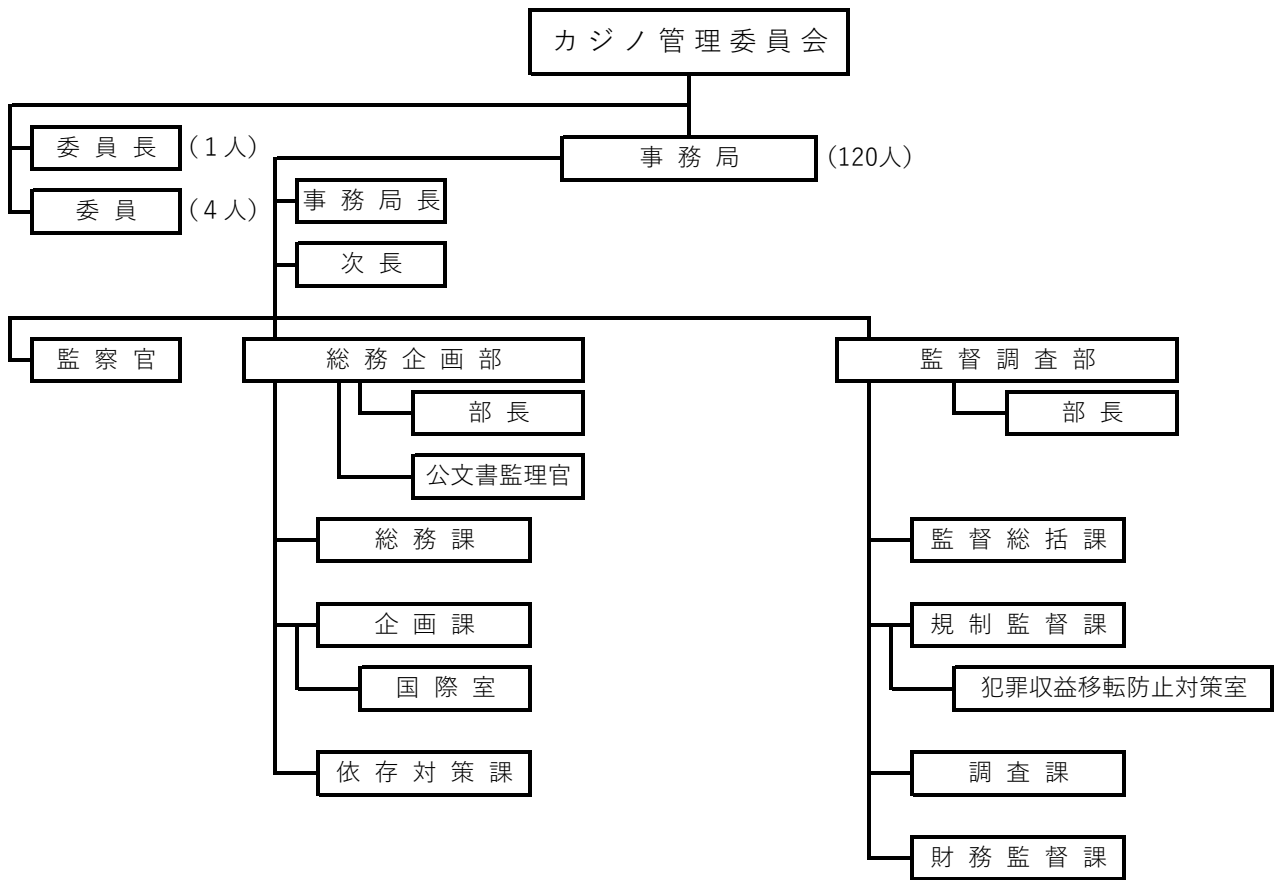
個人情報保護委員会組織図(令和2年度)

年度末定員:139名

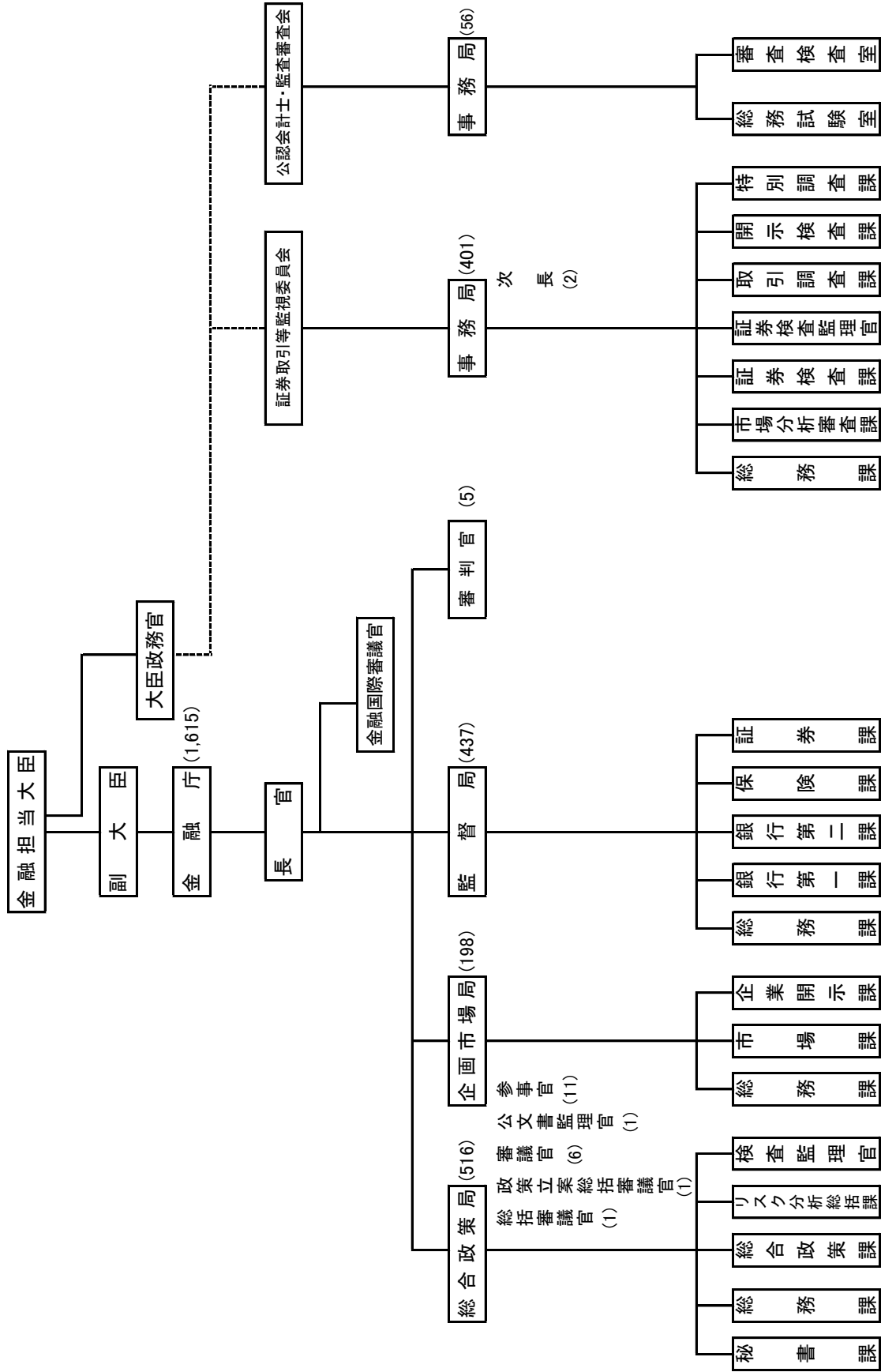


カジノ管理委員会組織図（令和2年度）

年度末定員：125名



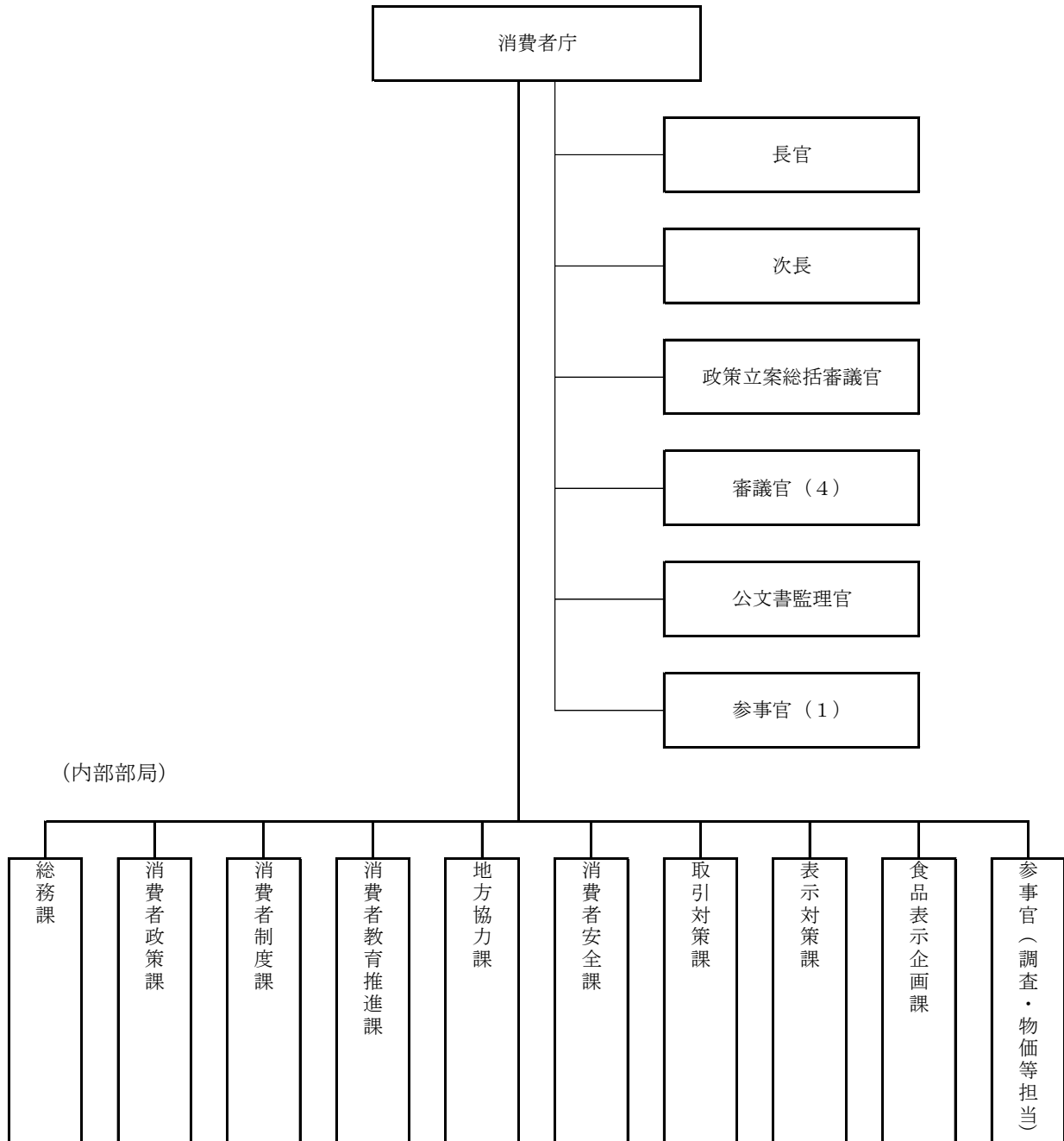
金融庁の組織（令和2年度）



※ 数字は、令和2年度未定員。
 ※ 審議官のうち1人、公文書監理官、次長のうち1人、公認会計士・監査審査会事務局長は充て職。

消費者庁組織図(令和2年度)

年度末定員：370名



3 内閣府における会計・独立行政法人等間の財政資金の流れ



4 令和2年度歳入歳出決算の概要

(1) 令和2年度内閣府の歳入決算

歳入予算額 2,794,376 百万円に対し、徴収決定済額は 3,637,456 百万円、収納済歳入額は 3,636,205 百万円であった。

(単位：百万円)

会 計 名	歳入予算額	徴収決定済額	収納済歳入額
一般会計	85,328	136,665	135,414
交付税及び譲与税配付金特別会計	62,993	62,125	62,125
エネルギー対策特別会計 電源開発促進勘定	15,473	21,387	21,387
年金特別会計 子ども・子育て支援勘定	2,624,087	3,414,843	3,414,843
東日本大震災復興特別会計	6,493	2,434	2,434
計	2,794,376	3,637,456	3,636,205

(2) 令和2年度内閣府の歳出決算

歳出予算現額 10,279,547 百万円に対し、支出済歳出額は 6,768,103 百万円、翌年度繰越額は 3,231,372 百万円、不用額は 280,071 百万円であった。

(単位：百万円)

会 計 名	歳出予算現額	支出済歳出額	翌年度繰越額	不用額
一般会計	6,907,594	3,534,605	3,211,609	161,379
交付税及び譲与税配付金特別会計	54,738	53,599	-	1,138
エネルギー対策特別会計 電源開発促進勘定	16,901	13,450	1,851	1,599
年金特別会計 子ども・子育て支援勘定	3,267,245	3,149,267	7,239	110,738
東日本大震災復興特別会計	33,067	17,180	10,672	5,215
計	10,279,547	6,768,103	3,231,372	280,071

5 公債関連情報

一般会計の公債の発行・管理は財務省の所掌する業務であるため、公債及び利払費等については財務省に計上されている。しかし、各省庁の業務実施の財源の一部は公債で調達されていることから、各省庁の負担と考えられる公債関連の計数を複数の仮定計算に基づき算定し、公債関連情報として開示している。仮定計算に基づく数字であるため、各省庁の省庁別財務書類に負債計上するものではない。

① 財務省において計上されている会計年度末の公債残高、当該年度に発行した公債額（借換債を除く。）及び当該年度の利払費は以下のとおりである。

・会計年度末の公債残高	<u>9,160,908 億円</u>
・当該年度に発行した公債額	<u>1,085,539 億円</u>
・当該年度の利払費	<u>58,005 億円</u>

② 財務省において計上されている①の計数を公債発行対象経費及び歳出決算額を基礎として各省庁に配分を行った場合、当省に配分される額は以下のとおりである。

・会計年度末の公債残高のうち内閣府配分額	<u>217,495 億円</u>
・当該年度に発行した公債額のうち内閣府配分額	<u>62,686 億円</u>
・当該年度の利払費のうち内閣府配分額	<u>1,248 億円</u>