

平成27年度行政事業レビューシート (内閣府)

<b>事業名</b>	地域自殺対策緊急強化事業 (地域自殺対策緊急強化基金)			<b>担当部局</b>	政策統括官(共生社会政策担当)			<b>作成責任者</b>
<b>事業開始年度</b>	平成21年度	<b>事業終了 (予定)年度</b>	平成27年度	<b>担当課室</b>	自殺対策推進室			参事官 岡 朋史
<b>会計区分</b>	一般会計			<b>政策・施策名</b>	61 自殺対策に関する広報啓発、調査研究等 (政策13-施策⑯)			
<b>根拠法令 (具体的な 条項も記載)</b>	自殺対策基本法			<b>関係する計画、 通知等</b>	自殺総合対策大綱			
<b>主要政策・施策</b>	自殺対策			<b>主要経費</b>	その他の事項経費			
<b>事業の目的 (目指す姿を簡 潔に。3行程度以 内)</b>	都道府県に設置する地域における自殺対策を緊急に強化するための基金の造成に必要な経費を交付し、地域の実情を踏まえて自主的に取り組む地方公共団体や民間団体等の活動を支援することにより、地域における自殺対策力を強化する。							
<b>事業概要 (5行程度以内。 別添可)</b>	自殺総合対策大綱を踏まえ地域が行う下記の事業を行うための基金(都道府県に造成されている地域自殺対策緊急強化基金)への積み増しを行う。 ・対面相談型相談支援事業 ・電話相談支援事業 ・人材養成事業 ・普及啓発事業 ・強化モデル事業 平成27年度については、東日本大震災の避難者又は被災者向けの事業に限定して実施する。							
<b>実施方法</b>	交付							
<b>予算額・ 執行額 (単位:百万円)</b>		24年度	25年度	26年度	27年度	28年度要求		
	当初予算	-	-	-	-	-		
	補正予算	3,020	1,630	-	-	-		
	前年度から繰越し	-	-	-	-	-		
	翌年度へ繰越し	-	-	-	-	-		
	予備費等	-	-	-	-	-		
	計	3,020	1,630	0	0	0		
執行額	3,020	1,630	-	-	-			
執行率(%)	100%	100%	-	-	-			
<b>成果目標及び成 果実績 (アウトカム)</b>	定量的な成果目標	成果指標	単位	24年度	25年度	26年度	目標最終年度 28年度	
	自殺死亡率(人口10万人 当たりの自殺者数)の低下	自殺死亡率 (厚生労働省の人口動態 統計の数値であり、平成26 年の自殺死亡率は、平成 27年9月に公表される予 定)	成果実績	-	21	20.7		
	※自殺対策総合大綱(平 成19年6月閣議決定)にお いて、「平成28年までに、自 殺死亡率を平成17年と比 べて20%以上減少させる」こ とを掲げており、本事業は 当該数値目標の達成に向 けた取組の一つと位置づ けられる。	※成果実績及び目標値に おける集計単位は「年度」 ではなく「年」で記載して いる。	目標値	-	-	-	19.4	
			達成度	%	92.4%	93.7%		
<b>成果目標及び成果実績(アウトカム)欄についてさらに記載が必要な場合はチェックの上【別紙1】に記載</b>						<input type="checkbox"/> チェック		
<b>活動指標及び活 動実績 (アウトプット)</b>	活動指標	単位	24年度	25年度	26年度	27年度活動見込		
	基金を活用して、事業を実施した都道府県及び市町村数	活動実績 <small>都道府県・市町村</small>	1,424	1,454	1,433			
		当初見込み	-	-	-	-		

単位当たり コスト	算出根拠			単位	24年度	25年度	26年度	27年度見込	
	基金は、各都道府県が実施事業を選択するメニュー方式であり、事業内容が各都道府県により異なることから、一律の単位当たりコストを算出することは困難。	単位当たり コスト	-	-	-	-	-	-	-
		計算式	-	-	-	-	-	-	-
平成 27・28 年度 予算 内訳  (単位： 百万円)	費目	27年度当初予算	28年度要求	主な増減理由					
	計	0	0						

事業所管部局による点検・改善							
	項目	評価	評価に関する説明				
国費投入の必要性	事業の目的は国民や社会のニーズを的確に反映しているか。	○	都道府県に設置された基金において、地域の実情を踏まえた事業の実施が可能であり、国民や社会のニーズを反映したものである。				
	地方自治体、民間等に委ねることができない事業なのか。	○	本事業は地域の実情を踏まえた自殺対策を行う地方自治体や民間団体を支援するものであり、国が行うことが適当である。				
	政策目的の達成手段として必要かつ適切な事業か。政策体系の中で優先度の高い事業か。	○	自殺総合対策大綱(平成24年8月28日閣議決定)において、「地域における実践的な取組を中心とする自殺対策」へと転換を図る必要があるとされており、本事業は大綱の推進に必要な適切な事業である。				
事業の効率性	競争性が確保されているなど支出先の選定は妥当か。	○	地域の実情に応じたきめ細やかな対策を実施することができ、効率的な事業となっている。				
	受益者との負担関係は妥当であるか。	-	-				
	単位当たりコスト等の水準は妥当か。	-	-				
	資金の流れの中間段階での支出は合理的なものとなっているか。	-	-				
	費目・使途が事業目的に即し真に必要なものに限定されているか。	○	地域の実情に応じたきめ細やかな対策を実施することができ、効率的な事業となっている。				
	不用率が大きい場合、その理由は妥当か。(理由を右に記載)	-	-				
	その他コスト削減や効率化に向けた工夫は行われているか	-	-				
事業の有効性	成果実績は成果目標に見合ったものとなっているか	○	成果実績である自殺死亡率は、目標最終年度に向け順調に低下している。				
	事業実施に当たって他の手段・方法等が考えられる場合、それと比較してより効果的あるいは低コストで実施できているか。	○	地域の実情を踏まえて実施事業を選択するメニュー方式であることから、事業を実施するための効果的な対策を講じることが可能である。また、各都道府県・市町村において自己評価を行っており、評価に基づく効果的な事業を実施できる。				
	活動実績は見込みに見合ったものであるか。	-	-				
	整備された施設や成果物は十分に活用されているか。	○	普及啓発事業で作成された相談対応の手引きやパンフレット等をゲートキーパー養成講習会等で使用し、知識の提供と相談窓口の周知を行うとともに、住民が適切な対応行動を選択できるよう啓発活動を行うなど、十分に活用されている。				
関連事業	関連する事業がある場合、他部局・他府省等と適切な役割分担を行っているか。(役割分担の具体的な内容を各事業の右に記載)	○	本事業は地方公共団体が各地域において実施する事業に対する交付金であるのに対し、左記事業については、全国的に活動するNPO等に対して補助を行うものであり、役割分担を行っている。				
	<table border="1"> <thead> <tr> <th>所管府省・部局名</th> <th>事業番号</th> <th>事業名</th> </tr> </thead> <tbody> <tr> <td>厚生労働省障害保健福祉部</td> <td>780</td> <td>自殺予防対策事業(精神障害者保健福祉の一部)</td> </tr> </tbody> </table>	所管府省・部局名		事業番号	事業名	厚生労働省障害保健福祉部	780
所管府省・部局名	事業番号	事業名					
厚生労働省障害保健福祉部	780	自殺予防対策事業(精神障害者保健福祉の一部)					
点検・改善結果	点検結果	・有識者による検討会を開催して事業の検証・評価を行ったほか、各都道府県が他の地域の参考となると考える先進的事例を取りまとめた事例集を作成して情報提供するなど、地域の実情を踏まえた効果的・効率的な事業の実施を図った。					
	改善の方向性	・自殺対策検証評価会議報告書において示された、①事業の重点化、②事業の効率化、③役割分担の視点、④財源確保の視点、等を踏まえ、事業の有効性・効率性の観点から、今後の事業の在り方を検討していく。					
<b>外部有識者の所見</b>							
緊急強化事業の取り組みによって自殺者数は大幅に減少した(高い有効性があった)ということであり、その取り組みも収束を迎えるということであるが、自殺総合対策大綱という大きなプログラムのなかで、この事業がどのような意味をもち、何ができて何ができなかったのか、うまくいったところはどこで、うまくいかなかったところはどこか、ということ、今後とも重要な知見、貴重な経験となるものであることから、しっかりと総括をして整理をしていただきたい。							
<b>行政事業レビュー推進チームの所見</b>							
現状通り	基金の運用について、より効果的・効率的な事業の実施を図るため、引き続き優良事例の周知を行うなど、さらなる地域における取組を進展させること。						
<b>所見を踏まえた改善点/概算要求における反映状況</b>							
現状通り	取組事例集を作成して優良事例の周知を行うなど、地域における取組の促進を図っている。 また、より効果的・効率的な事業の実施を図ることを含め、内閣府において有識者による会議を開催して事業の検証及び評価を行っている。						

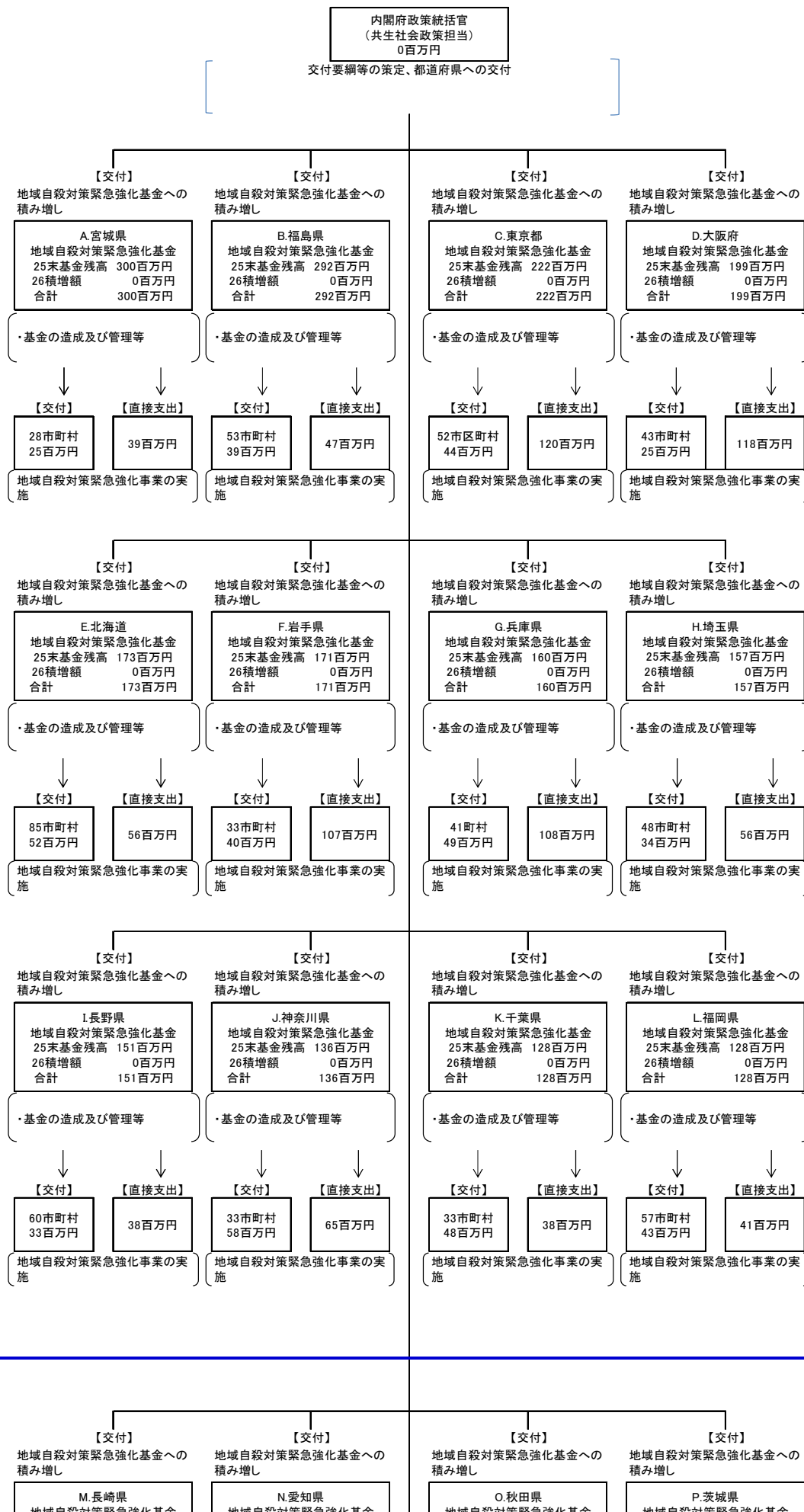
備考

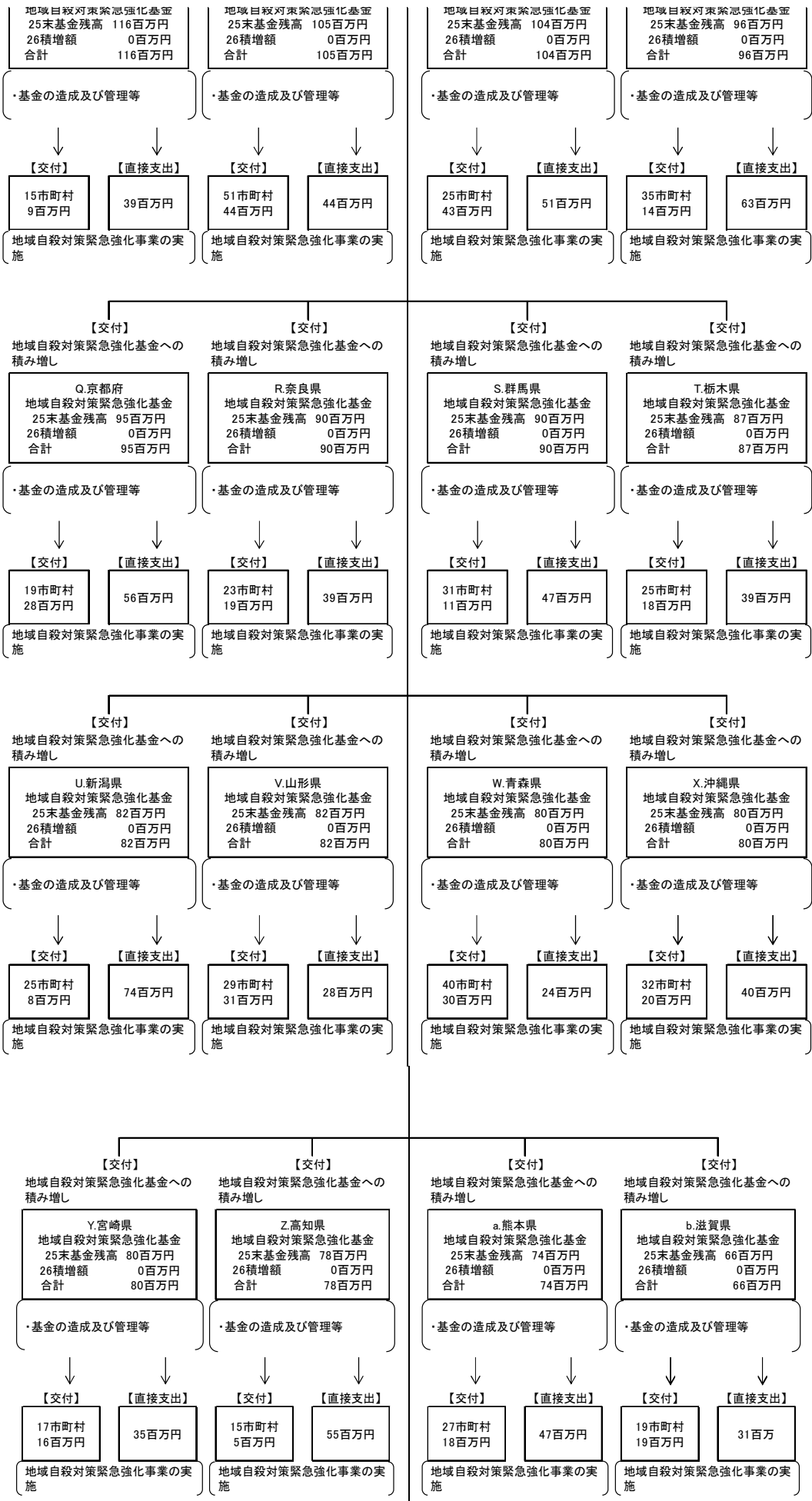
○地域自殺対策緊急強化基金検証・評価チーム「地域自殺対策緊急強化基金検証・評価報告書」  
<http://www8.cao.go.jp/jisatsutaisaku/kikin/index.html>  
○自殺対策検証評価会議「平成26年度自殺対策検証評価会議報告書」  
<http://www8.cao.go.jp/jisatsutaisaku/kensyohyouka/index.html>

関連する過去のレビューシートの事業番号

平成22年度	0126	平成23年度	0133	平成24年度	0130	
平成25年度	0091	平成26年度	0087			

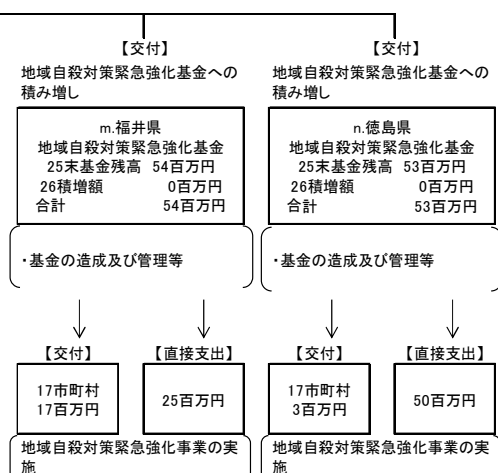
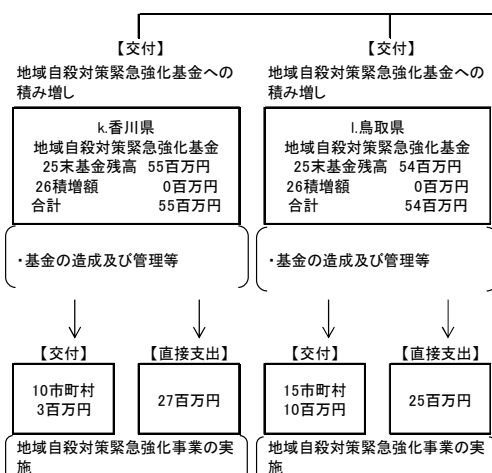
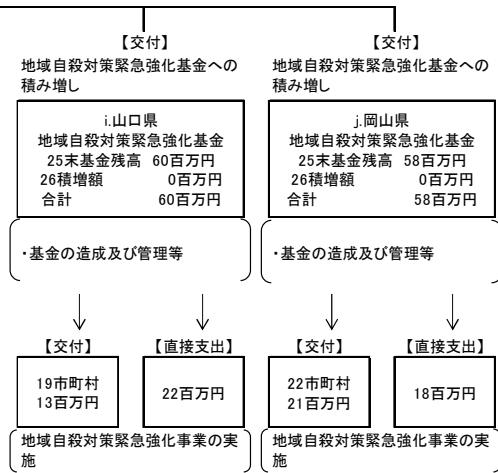
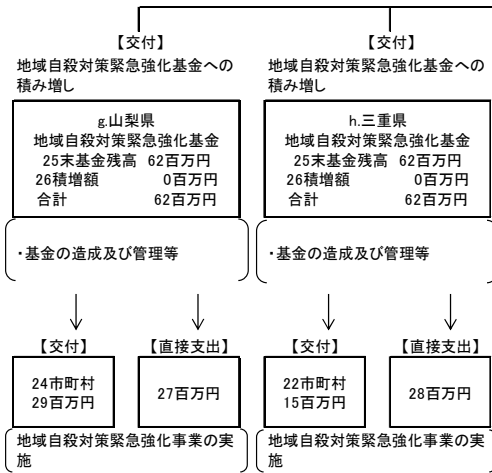
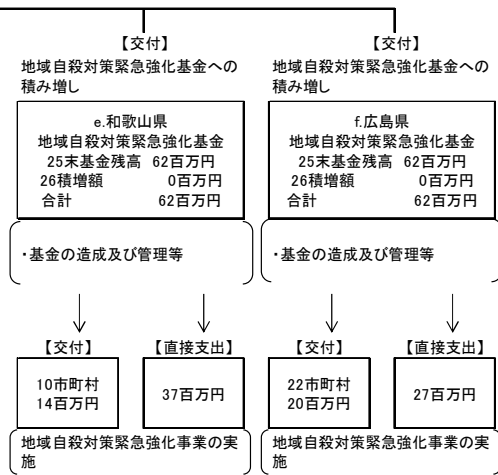
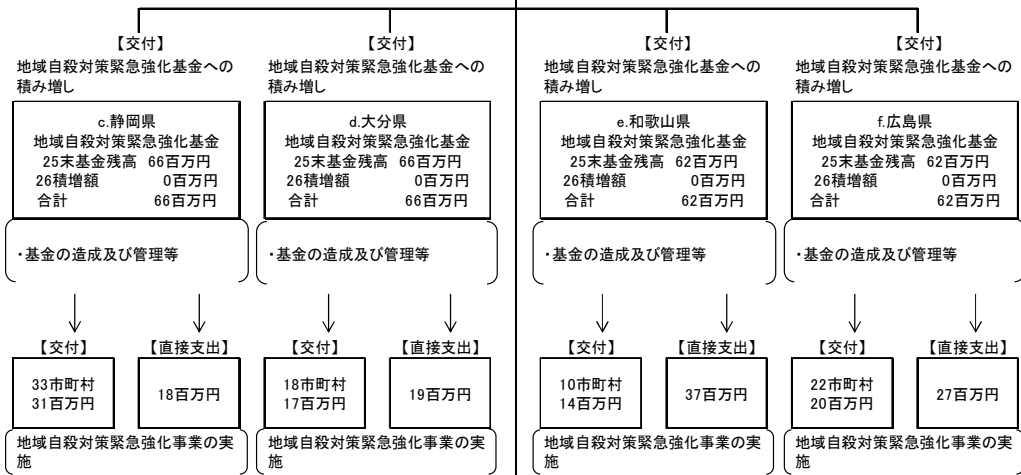
※平成26年度実績を記入。執行実績がない新規事業、新規要求事業については現時点で予定やイメージを記入。





**資金の流れ**  
 (資金の受け取り先が何を行っているかについて)

て補足する)  
(単位：百万  
円)

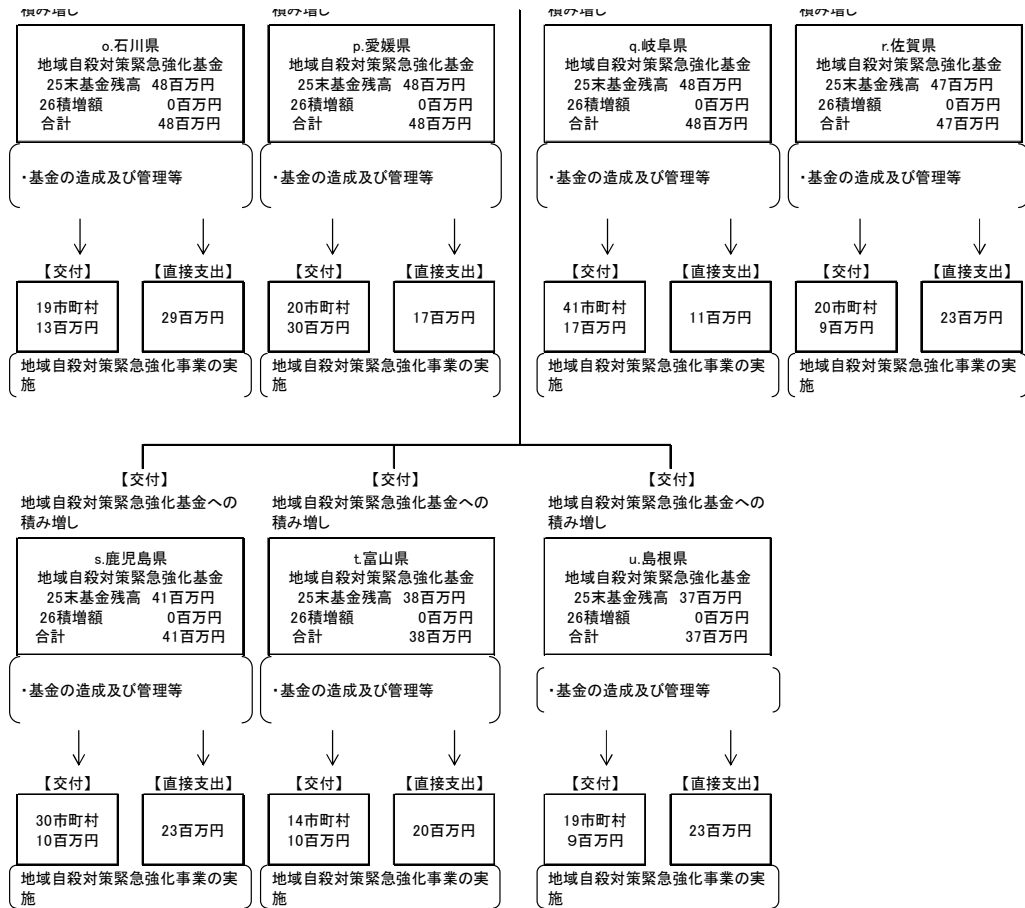


**【交付】**  
地域自殺対策緊急強化基金への積み増し

**【交付】**  
地域自殺対策緊急強化基金への積み増し

**【交付】**  
地域自殺対策緊急強化基金への積み増し

**【交付】**  
地域自殺対策緊急強化基金への積み増し



※本シートにおいて記載している執行金額については、各自治体において精査中のものもあり、確定値ではない。

平成21年度基金交付額	10,000 百万円
平成23年度基金交付額	3,700 百万円
平成24年度基金交付額	3,020 百万円
平成25年度基金交付額	1,630 百万円
平成26年度基金交付額	0 百万円
交付額合計	18,350 百万円
平成23年度末時点 残高	6,276 百万円
平成24年度末時点 残高	6,779 百万円
平成25年度末時点 残高	4,646 百万円
平成26年度末時点 残高(見込)	1,371 百万円
平成24年度末時点 残高	6,779 百万円
平成25年度末時点 残高	4,646 百万円
平成26年度末時点 残高(見込)	1,371 百万円



A.宮城県			E.北海道		
費目	使 途	金 額 (百万円)	費目	使 途	金 額 (百万円)
	対面型相談支援事業	14		対面型相談支援事業	5
	電話相談支援事業	12		電話相談支援事業	14
	人材養成事業	9		人材養成事業	31
	普及啓発事業	19		普及啓発事業	53
	強化モデル事業	10		強化モデル事業	5
計		64	計		108
B.福島県			F.岩手県		
費目	使 途	金 額 (百万円)	費目	使 途	金 額 (百万円)
	対面型相談支援事業	23		対面型相談支援事業	26
	電話相談支援事業	7		電話相談支援事業	9
	人材養成事業	8		人材養成事業	28
	普及啓発事業	45		普及啓発事業	41
	強化モデル事業	3		強化モデル事業	43
計		86	計		147
C.東京都			G.兵庫県		
費目	使 途	金 額 (百万円)	費目	使 途	金 額 (百万円)
	対面型相談支援事業	8		対面型相談支援事業	24
	電話相談支援事業	74		電話相談支援事業	63
	人材養成事業	14		人材養成事業	19
	普及啓発事業	32		普及啓発事業	37
	強化モデル事業	36		強化モデル事業	14
計		164	計		157
D.大阪府			H.埼玉県		
費目	使 途	金 額 (百万円)	費目	使 途	金 額 (百万円)
	対面型相談支援事業	10		対面型相談支援事業	15
	電話相談支援事業	41		電話相談支援事業	10
	人材養成事業	19		人材養成事業	9
	強化モデル事業	73		普及啓発事業	31
				強化モデル事業	25
計		143	計		90

費目・使途  
 (「資金の流れ」に  
 においてブロックご  
 とに最大の金額  
 が支出されている  
 者について記載  
 する。費目と使途  
 の双方で実情が  
 分かるように記  
 載)

費目・使途欄についてさらに記載が必要な場合はチェックの上【別紙2】に記載  チェック

## A.宮城県

	支出先	業務概要	支出額 (百万円)	入札者数	落札率
1	宮城県	地域自殺対策緊急強化事業による実施事業	39	-	-
2	仙台市	地域自殺対策緊急強化事業による実施事業	5	-	-
3	多賀城市	地域自殺対策緊急強化事業による実施事業	2	-	-
4	登米市	地域自殺対策緊急強化事業による実施事業	2	-	-
5	塩竈市	地域自殺対策緊急強化事業による実施事業	2	-	-
6	松島町	地域自殺対策緊急強化事業による実施事業	2	-	-
7	名取市	地域自殺対策緊急強化事業による実施事業	2	-	-
8	山元町	地域自殺対策緊急強化事業による実施事業	1	-	-
9	石巻市	地域自殺対策緊急強化事業による実施事業	1	-	-
10	大崎市	地域自殺対策緊急強化事業による実施事業	1	-	-

## B 福島県

	支出先	業務概要	支出額 (百万円)	入札者数	落札率
1	福島県	地域自殺対策緊急強化事業による実施事業	47	-	-
2	郡山市	地域自殺対策緊急強化事業による実施事業	3	-	-
3	いわき市	地域自殺対策緊急強化事業による実施事業	2	-	-
4	福島市	地域自殺対策緊急強化事業による実施事業	2	-	-
5	本宮市	地域自殺対策緊急強化事業による実施事業	2	-	-
6	天栄村	地域自殺対策緊急強化事業による実施事業	2	-	-
7	平田村	地域自殺対策緊急強化事業による実施事業	2	-	-
8	会津坂下町	地域自殺対策緊急強化事業による実施事業	1	-	-
9	須賀川市	地域自殺対策緊急強化事業による実施事業	1	-	-
10	南会津町	地域自殺対策緊急強化事業による実施事業	1	-	-

## C 東京都

	支出先	業務概要	支出額 (百万円)	入札者数	落札率
1	東京都	地域自殺対策緊急強化事業による実施事業	120	-	-
2	足立区	地域自殺対策緊急強化事業による実施事業	5	-	-
3	荒川区	地域自殺対策緊急強化事業による実施事業	5	-	-
4	武蔵野市	地域自殺対策緊急強化事業による実施事業	3	-	-
5	多摩市	地域自殺対策緊急強化事業による実施事業	2	-	-
6	江戸川区	地域自殺対策緊急強化事業による実施事業	2	-	-
7	港区	地域自殺対策緊急強化事業による実施事業	2	-	-
8	日野市	地域自殺対策緊急強化事業による実施事業	2	-	-
9	豊島区	地域自殺対策緊急強化事業による実施事業	2	-	-
10	品川区	地域自殺対策緊急強化事業による実施事業	2	-	-

## D 大阪府

	支出先	業務概要	支出額 (百万円)	入札者数	落札率
1	大阪府	地域自殺対策緊急強化事業による実施事業	118	-	-
2	八尾市	地域自殺対策緊急強化事業による実施事業	7	-	-
3	大阪市	地域自殺対策緊急強化事業による実施事業	4	-	-
4	藤井寺市	地域自殺対策緊急強化事業による実施事業	2	-	-
5	枚方市	地域自殺対策緊急強化事業による実施事業	2	-	-
6	高槻市	地域自殺対策緊急強化事業による実施事業	1	-	-
7	堺市	地域自殺対策緊急強化事業による実施事業	1	-	-
8	東大阪市	地域自殺対策緊急強化事業による実施事業	1	-	-
9	和泉市	地域自殺対策緊急強化事業による実施事業	1	-	-
10	松原市	地域自殺対策緊急強化事業による実施事業	1	-	-

## E 北海道

	支出先	業務概要	支出額 (百万円)	入札者数	落札率
1	北海道	地域自殺対策緊急強化事業による実施事業	56	-	-
2	札幌市	地域自殺対策緊急強化事業による実施事業	20	-	-
3	函館市	地域自殺対策緊急強化事業による実施事業	2	-	-
4	千歳市	地域自殺対策緊急強化事業による実施事業	2	-	-
5	旭川市	地域自殺対策緊急強化事業による実施事業	2	-	-
6	北見市	地域自殺対策緊急強化事業による実施事業	1	-	-
7	栗山町	地域自殺対策緊急強化事業による実施事業	1	-	-
8	新ひだか町	地域自殺対策緊急強化事業による実施事業	1	-	-
9	長万部町	地域自殺対策緊急強化事業による実施事業	1	-	-
10	当別町	地域自殺対策緊急強化事業による実施事業	1	-	-

## F 岩手県

	支出先	業務概要	支出額 (百万円)	入札者数	落札率
1	岩手県	地域自殺対策緊急強化事業による実施事業	107	-	-
2	二戸市	地域自殺対策緊急強化事業による実施事業	6	-	-
3	久慈市	地域自殺対策緊急強化事業による実施事業	3	-	-
4	一関市	地域自殺対策緊急強化事業による実施事業	3	-	-
5	紫波町	地域自殺対策緊急強化事業による実施事業	2	-	-
6	雫石町	地域自殺対策緊急強化事業による実施事業	2	-	-
7	八幡平市	地域自殺対策緊急強化事業による実施事業	2	-	-
8	普代村	地域自殺対策緊急強化事業による実施事業	2	-	-
9	九戸村	地域自殺対策緊急強化事業による実施事業	2	-	-
10	軽米町	地域自殺対策緊急強化事業による実施事業	2	-	-

## G 兵庫県

	支出先	業務概要	支出額 (百万円)	入札者数	落札率
1	兵庫県	地域自殺対策緊急強化事業による実施事業	108	-	-
2	伊丹市	地域自殺対策緊急強化事業による実施事業	9	-	-
3	神戸市	地域自殺対策緊急強化事業による実施事業	7	-	-
4	三木市	地域自殺対策緊急強化事業による実施事業	4	-	-
5	姫路市	地域自殺対策緊急強化事業による実施事業	3	-	-
6	西宮市	地域自殺対策緊急強化事業による実施事業	2	-	-
7	加古川市	地域自殺対策緊急強化事業による実施事業	2	-	-
8	尼崎市	地域自殺対策緊急強化事業による実施事業	2	-	-
9	明石市	地域自殺対策緊急強化事業による実施事業	1	-	-
10	丹波市	地域自殺対策緊急強化事業による実施事業	1	-	-

## H 埼玉県

	支出先	業務概要	支出額 (百万円)	入札者数	落札率
1	埼玉県	地域自殺対策緊急強化事業による実施事業	56	-	-
2	さいたま市	地域自殺対策緊急強化事業による実施事業	16	-	-
3	上尾市	地域自殺対策緊急強化事業による実施事業	2	-	-
4	鴻巣市	地域自殺対策緊急強化事業による実施事業	1	-	-
5	新座市	地域自殺対策緊急強化事業による実施事業	1	-	-
6	所沢市	地域自殺対策緊急強化事業による実施事業	1	-	-
7	川口市	地域自殺対策緊急強化事業による実施事業	1	-	-
8	桶川市	地域自殺対策緊急強化事業による実施事業	1	-	-
9	神川町	地域自殺対策緊急強化事業による実施事業	1	-	-
10	北本市	地域自殺対策緊急強化事業による実施事業	1	-	-

支出先上位10社リスト欄についてさらに記載が必要な場合はチェックの上【別紙3】に記載

チェック

I.長野県			M.長崎県		
費目	使 途	金額 (百万円)	費目	使 途	金額 (百万円)
	対面型相談支援事業	18		対面型相談支援事業	6
	電話相談支援事業	12		電話相談支援事業	3
	人材養成事業	11		人材養成事業	9
	普及啓発事業	17		普及啓発事業	20
	強化モデル事業	13		強化モデル事業	10
計		71	計		48
J.神奈川県			N.愛知県		
費目	使 途	金額 (百万円)	費目	使 途	金額 (百万円)
	対面型相談支援事業	7		対面型相談支援事業	55
	電話相談支援事業	21		電話相談支援事業	3
	人材養成事業	10		人材養成事業	8
	普及啓発事業	24		普及啓発事業	15
	強化モデル事業	61		強化モデル事業	7
計		123	計		88
K.千葉県			O.秋田県		
費目	使 途	金額 (百万円)	費目	使 途	金額 (百万円)
	対面型相談支援事業	37		対面型相談支援事業	27
	電話相談支援事業	12		電話相談支援事業	4
	人材養成事業	10		人材養成事業	11
	普及啓発事業	23		普及啓発事業	42
	強化モデル事業	4		強化モデル事業	10
計		86	計		94
L.福岡県			P.茨城県		
費目	使 途	金額 (百万円)	費目	使 途	金額 (百万円)
	対面型相談支援事業	7		対面型相談支援事業	3
	電話相談支援事業	23		電話相談支援事業	7
	人材養成事業	11		人材養成事業	9
	普及啓発事業	19		普及啓発事業	12
	強化モデル事業	24		強化モデル事業	46
計		84	計		77

費目・使途  
 (「資金の流れ」に  
 おいてブロックご  
 とに最大の金額  
 が支出されている  
 者について記載  
 する。費目と使途  
 の双方で実情が  
 分かるように記  
 載)

費目・使途  
 (「資金の流れ」に  
 おいてブロックご  
 とに最大の金額  
 が支出されている  
 者について記載  
 する。費目と使途  
 の双方で実情が  
 分かるように記  
 載)

Q.京都府			U.新潟県		
費目	使途	金額 (百万円)	費目	使途	金額 (百万円)
	対面型相談支援事業	14		対面型相談支援事業	5
	電話相談支援事業	35		電話相談支援事業	45
	人材養成事業	4		人材養成事業	13
	普及啓発事業	12		普及啓発事業	14
	強化モデル事業	19		強化モデル事業	5
計		84	計		82
R.奈良県			V.山形県		
費目	使途	金額 (百万円)	費目	使途	金額 (百万円)
	対面型相談支援事業	21		対面型相談支援事業	13
	電話相談支援事業	4		電話相談支援事業	4
	人材養成事業	9		人材養成事業	8
	普及啓発事業	17		普及啓発事業	19
	強化モデル事業	7		強化モデル事業	15
計		58	計		59
S.群馬県			W.青森県		
費目	使途	金額 (百万円)	費目	使途	金額 (百万円)
	対面型相談支援事業	15		対面型相談支援事業	8
	電話相談支援事業	3		電話相談支援事業	2
	人材養成事業	8		人材養成事業	18
	普及啓発事業	21		普及啓発事業	20
	強化モデル事業	11		強化モデル事業	6
計		58	計		54
T.栃木県			X.沖縄県		
費目	使途	金額 (百万円)	費目	使途	金額 (百万円)
	対面型相談支援事業	9		対面型相談支援事業	7
	電話相談支援事業	5		電話相談支援事業	13
	人材養成事業	6		人材養成事業	15
	普及啓発事業	33		普及啓発事業	10
	強化モデル事業	4		強化モデル事業	15
計		57	計		60

費目・使途  
 (「資金の流れ」に  
 おいてブロックご  
 とに最大の金額  
 が支出されている  
 者について記載  
 する。費目と使途  
 の双方で実情が  
 分かるように記  
 載)

Y.宮崎県			c.静岡県		
費目	使途	金額 (百万円)	費目	使途	金額 (百万円)
	対面型相談支援事業	9		対面型相談支援事業	16
	電話相談支援事業	7		電話相談支援事業	9
	人材養成事業	10		人材養成事業	5
	普及啓発事業	20		普及啓発事業	7
	強化モデル事業	5		強化モデル事業	12
計		51	計		49
Z.高知県			d.大分県		
費目	使途	金額 (百万円)	費目	使途	金額 (百万円)
	対面型相談支援事業	0		対面型相談支援事業	3
	電話相談支援事業	4		電話相談支援事業	5
	人材養成事業	3		人材養成事業	11
	普及啓発事業	22		普及啓発事業	17
	強化モデル事業	31		強化モデル事業	0
計		60	計		36
a.熊本県			e.和歌山県		
費目	使途	金額 (百万円)	費目	使途	金額 (百万円)
	対面型相談支援事業	19		対面型相談支援事業	6
	電話相談支援事業	0		電話相談支援事業	5
	人材養成事業	15		人材養成事業	8
	普及啓発事業	29		普及啓発事業	21
	強化モデル事業	2		強化モデル事業	11
計		65	計		51
b.滋賀県			f.広島県		
費目	使途	金額 (百万円)	費目	使途	金額 (百万円)
	対面型相談支援事業	9		対面型相談支援事業	1
	電話相談支援事業	1		電話相談支援事業	9
	人材養成事業	7		人材養成事業	8
	普及啓発事業	14		普及啓発事業	15
	強化モデル事業	19		強化モデル事業	14
計		50	計		47

費目・使途  
 (「資金の流れ」に  
 おいてブロックご  
 とに最大の金額  
 が支出されている  
 者について記載  
 する。費目と使途  
 の双方で実情が  
 分かるように記  
 載)

g.山梨県			k.香川県		
費目	使途	金額 (百万円)	費目	使途	金額 (百万円)
	対面型相談支援事業	4		対面型相談支援事業	3
	電話相談支援事業	4		電話相談支援事業	3
	人材養成事業	4		人材養成事業	12
	普及啓発事業	23		普及啓発事業	8
	強化モデル事業	21		強化モデル事業	4
計		56	計		30
h.三重県			l.鳥取県		
費目	使途	金額 (百万円)	費目	使途	金額 (百万円)
	対面型相談支援事業	6		対面型相談支援事業	0
	電話相談支援事業	3		電話相談支援事業	3
	人材養成事業	6		人材養成事業	1
	普及啓発事業	19		普及啓発事業	27
	強化モデル事業	9		強化モデル事業	4
計		43	計		35
i.山口県			m.福井県		
費目	使途	金額 (百万円)	費目	使途	金額 (百万円)
	対面型相談支援事業	1		対面型相談支援事業	13
	人材養成事業	9		電話相談支援事業	3
	普及啓発事業	12		人材養成事業	4
	強化モデル事業	13		普及啓発事業	15
				強化モデル事業	7
計		35	計		42
j.岡山県			n.徳島県		
費目	使途	金額 (百万円)	費目	使途	金額 (百万円)
	対面型相談支援事業	9		対面型相談支援事業	8
	電話相談支援事業	5		電話相談支援事業	10
	人材養成事業	4		人材養成事業	10
	普及啓発事業	13		普及啓発事業	16
	強化モデル事業	8		強化モデル事業	9
計		39	計		53

費目・使途  
 (「資金の流れ」に  
 おいてブロックご  
 とに最大の金額  
 が支出されている  
 者について記載  
 する。費目と使途  
 の双方で実情が  
 分かるように記  
 載)

o.石川県			s.鹿児島県		
費目	使途	金額 (百万円)	費目	使途	金額 (百万円)
	対面型相談支援事業	7		対面型相談支援事業	5
	電話相談支援事業	0		電話相談支援事業	3
	人材養成事業	13		人材養成事業	4
	普及啓発事業	17		普及啓発事業	14
	強化モデル事業	5		強化モデル事業	7
計		42	計		33
p.愛媛県			t.富山県		
費目	使途	金額 (百万円)	費目	使途	金額 (百万円)
	対面型相談支援事業	3		対面型相談支援事業	4
	電話相談支援事業	1		電話相談支援事業	3
	人材養成事業	9		人材養成事業	5
	普及啓発事業	30		普及啓発事業	8
	強化モデル事業	4		強化モデル事業	10
計		47	計		30
q.岐阜県			u.島根県		
費目	使途	金額 (百万円)	費目	使途	金額 (百万円)
	対面型相談支援事業	6		対面型相談支援事業	1
	電話相談支援事業	1		電話相談支援事業	5
	人材養成事業	4		人材養成事業	3
	普及啓発事業	12		普及啓発事業	21
	強化モデル事業	5		強化モデル事業	2
計		28	計		32
r.佐賀県			v.		
費目	使途	金額 (百万円)	費目	使途	金額 (百万円)
	対面型相談支援事業	3			
	電話相談支援事業	4			
	人材養成事業	6			
	普及啓発事業	16			
	強化モデル事業	3			
計		32	計		0



## 別紙3

## I 長野県

	支出先	業務概要	支出額 (百万円)	入札者数	落札率
1	長野県	地域自殺対策緊急強化事業による実施事業	38	-	-
2	佐久市	地域自殺対策緊急強化事業による実施事業	3	-	-
3	箕輪町	地域自殺対策緊急強化事業による実施事業	2	-	-
4	小布施町	地域自殺対策緊急強化事業による実施事業	2	-	-
5	阿南町	地域自殺対策緊急強化事業による実施事業	2	-	-
6	飯島町	地域自殺対策緊急強化事業による実施事業	2	-	-
7	東御市	地域自殺対策緊急強化事業による実施事業	2	-	-
8	伊那市	地域自殺対策緊急強化事業による実施事業	2	-	-
9	駒ヶ根市	地域自殺対策緊急強化事業による実施事業	2	-	-
10	松本市	地域自殺対策緊急強化事業による実施事業	2	-	-

## J 神奈川県

	支出先	業務概要	支出額 (百万円)	入札者数	落札率
1	神奈川県	地域自殺対策緊急強化事業による実施事業	65	-	-
2	横浜市	地域自殺対策緊急強化事業による実施事業	14	-	-
3	川崎市	地域自殺対策緊急強化事業による実施事業	9	-	-
4	藤沢市	地域自殺対策緊急強化事業による実施事業	6	-	-
5	横須賀市	地域自殺対策緊急強化事業による実施事業	6	-	-
6	相模原市	地域自殺対策緊急強化事業による実施事業	6	-	-
7	厚木市	地域自殺対策緊急強化事業による実施事業	5	-	-
8	大和市	地域自殺対策緊急強化事業による実施事業	2	-	-
9	綾瀬市	地域自殺対策緊急強化事業による実施事業	1	-	-
10	平塚市	地域自殺対策緊急強化事業による実施事業	1	-	-

## K 千葉県

	支出先	業務概要	支出額 (百万円)	入札者数	落札率
1	千葉県	地域自殺対策緊急強化事業による実施事業	38	-	-
2	柏市	地域自殺対策緊急強化事業による実施事業	10	-	-
3	千葉市	地域自殺対策緊急強化事業による実施事業	10	-	-
4	八街市	地域自殺対策緊急強化事業による実施事業	8	-	-
5	栄町	地域自殺対策緊急強化事業による実施事業	3	-	-
6	市川市	地域自殺対策緊急強化事業による実施事業	3	-	-
7	銚子市	地域自殺対策緊急強化事業による実施事業	2	-	-
8	松戸市	地域自殺対策緊急強化事業による実施事業	2	-	-
9	船橋市	地域自殺対策緊急強化事業による実施事業	1	-	-
10	睦沢町	地域自殺対策緊急強化事業による実施事業	1	-	-

## L 福岡県

	支出先	業務概要	支出額 (百万円)	入札者数	落札率
1	福岡県	地域自殺対策緊急強化事業による実施事業	40	-	-
2	福岡市	地域自殺対策緊急強化事業による実施事業	9	-	-
3	北九州市	地域自殺対策緊急強化事業による実施事業	8	-	-
4	久留米市	地域自殺対策緊急強化事業による実施事業	2	-	-
5	宗像市	地域自殺対策緊急強化事業による実施事業	1	-	-
6	飯塚市	地域自殺対策緊急強化事業による実施事業	1	-	-
7	糸田町	地域自殺対策緊急強化事業による実施事業	1	-	-
8	筑紫野市	地域自殺対策緊急強化事業による実施事業	1	-	-
9	古賀市	地域自殺対策緊急強化事業による実施事業	1	-	-
10	春日市	地域自殺対策緊急強化事業による実施事業	1	-	-

## M 長崎県

	支出先	業務概要	支出額 (百万円)	入札者数	落札率
1	長崎県	地域自殺対策緊急強化事業による実施事業	39	-	-
2	長崎市	地域自殺対策緊急強化事業による実施事業	3	-	-
3	大村市	地域自殺対策緊急強化事業による実施事業	1	-	-
4	川棚町	地域自殺対策緊急強化事業による実施事業	1	-	-
5	諫早市	地域自殺対策緊急強化事業による実施事業	1	-	-
6	西海市	地域自殺対策緊急強化事業による実施事業	1	-	-
7	南島原市	地域自殺対策緊急強化事業による実施事業	0	-	-
8	平戸市	地域自殺対策緊急強化事業による実施事業	0	-	-
9	壱岐市	地域自殺対策緊急強化事業による実施事業	0	-	-
10	佐々町	地域自殺対策緊急強化事業による実施事業	0	-	-

## N 愛知県

	支出先	業務概要	支出額 (百万円)	入札者数	落札率
1	愛知県	地域自殺対策緊急強化事業による実施事業	44	-	-
2	名古屋市	地域自殺対策緊急強化事業による実施事業	23	-	-
3	岡崎市	地域自殺対策緊急強化事業による実施事業	2	-	-
4	豊田市	地域自殺対策緊急強化事業による実施事業	2	-	-
5	豊橋市	地域自殺対策緊急強化事業による実施事業	1	-	-
6	犬山市	地域自殺対策緊急強化事業による実施事業	1	-	-
7	尾張旭市	地域自殺対策緊急強化事業による実施事業	1	-	-
8	東海市	地域自殺対策緊急強化事業による実施事業	1	-	-
9	北名古屋市	地域自殺対策緊急強化事業による実施事業	1	-	-
10	春日井市	地域自殺対策緊急強化事業による実施事業	1	-	-

## O 秋田県

	支出先	業務概要	支出額 (百万円)	入札者数	落札率
1	秋田県	地域自殺対策緊急強化事業による実施事業	51	-	-
2	秋田市	地域自殺対策緊急強化事業による実施事業	5	-	-
3	大仙市	地域自殺対策緊急強化事業による実施事業	4	-	-
4	五城目町	地域自殺対策緊急強化事業による実施事業	3	-	-
5	大館市	地域自殺対策緊急強化事業による実施事業	3	-	-
6	由利本荘市	地域自殺対策緊急強化事業による実施事業	3	-	-
7	にかほ市	地域自殺対策緊急強化事業による実施事業	2	-	-
8	八峰町	地域自殺対策緊急強化事業による実施事業	2	-	-
9	三種町	地域自殺対策緊急強化事業による実施事業	2	-	-
10	湯沢市	地域自殺対策緊急強化事業による実施事業	2	-	-

## P 茨城県

	支出先	業務概要	支出額 (百万円)	入札者数	落札率
1	茨城県	地域自殺対策緊急強化事業による実施事業	63	-	-
2	鹿島市	地域自殺対策緊急強化事業による実施事業	2	-	-
3	潮来市	地域自殺対策緊急強化事業による実施事業	1	-	-
4	古河市	地域自殺対策緊急強化事業による実施事業	1	-	-
5	石岡市	地域自殺対策緊急強化事業による実施事業	1	-	-
6	つくば市	地域自殺対策緊急強化事業による実施事業	1	-	-
7	五霞町	地域自殺対策緊急強化事業による実施事業	1	-	-
8	筑西市	地域自殺対策緊急強化事業による実施事業	0	-	-
9	利根町	地域自殺対策緊急強化事業による実施事業	0	-	-
10	東海村	地域自殺対策緊急強化事業による実施事業	0	-	-

## Q 京都府

	支出先	業務概要	支出額 (百万円)	入札者数	落札率
1	京都府	地域自殺対策緊急強化事業による実施事業	56	-	-
2	京都市	地域自殺対策緊急強化事業による実施事業	9	-	-
3	城陽市	地域自殺対策緊急強化事業による実施事業	5	-	-
4	京丹後市	地域自殺対策緊急強化事業による実施事業	3	-	-
5	京丹波町	地域自殺対策緊急強化事業による実施事業	2	-	-
6	亀岡市	地域自殺対策緊急強化事業による実施事業	2	-	-
7	南丹市	地域自殺対策緊急強化事業による実施事業	1	-	-
8	福知山市	地域自殺対策緊急強化事業による実施事業	1	-	-
9	向日市	地域自殺対策緊急強化事業による実施事業	1	-	-
10	八幡市	地域自殺対策緊急強化事業による実施事業	1	-	-

## R 奈良県

	支出先	業務概要	支出額 (百万円)	入札者数	落札率
1	奈良県	地域自殺対策緊急強化事業による実施事業	38	-	-
2	香芝市	地域自殺対策緊急強化事業による実施事業	6	-	-
3	下北山村	地域自殺対策緊急強化事業による実施事業	3	-	-
4	大和郡山市	地域自殺対策緊急強化事業による実施事業	2	-	-
5	奈良市	地域自殺対策緊急強化事業による実施事業	1	-	-
6	大和高田市	地域自殺対策緊急強化事業による実施事業	1	-	-
7	桜井市	地域自殺対策緊急強化事業による実施事業	1	-	-
8	葛城市	地域自殺対策緊急強化事業による実施事業	1	-	-
9	生駒市	地域自殺対策緊急強化事業による実施事業	1	-	-
10	五條市	地域自殺対策緊急強化事業による実施事業	1	-	-

## S 群馬県

	支出先	業務概要	支出額 (百万円)	入札者数	落札率
1	群馬県	地域自殺対策緊急強化事業による実施事業	47	-	-
2	太田市	地域自殺対策緊急強化事業による実施事業	2	-	-
3	伊勢崎市	地域自殺対策緊急強化事業による実施事業	1	-	-
4	嬭恋村	地域自殺対策緊急強化事業による実施事業	1	-	-
5	みどり市	地域自殺対策緊急強化事業による実施事業	1	-	-
6	前橋市	地域自殺対策緊急強化事業による実施事業	1	-	-
7	中之条町	地域自殺対策緊急強化事業による実施事業	0	-	-
8	片品村	地域自殺対策緊急強化事業による実施事業	0	-	-
9	桐生市	地域自殺対策緊急強化事業による実施事業	0	-	-
10	館林市	地域自殺対策緊急強化事業による実施事業	0	-	-

## T 栃木県

	支出先	業務概要	支出額 (百万円)	入札者数	落札率
1	栃木県	地域自殺対策緊急強化事業による実施事業	39	-	-
2	宇都宮市	地域自殺対策緊急強化事業による実施事業	3	-	-
3	那須塩原市	地域自殺対策緊急強化事業による実施事業	1	-	-
4	栃木市	地域自殺対策緊急強化事業による実施事業	1	-	-
5	日光市	地域自殺対策緊急強化事業による実施事業	1	-	-
6	下野市	地域自殺対策緊急強化事業による実施事業	1	-	-
7	壬生町	地域自殺対策緊急強化事業による実施事業	1	-	-
8	佐野市	地域自殺対策緊急強化事業による実施事業	1	-	-
9	鹿沼市	地域自殺対策緊急強化事業による実施事業	1	-	-
10	足利市	地域自殺対策緊急強化事業による実施事業	1	-	-

## U 新潟県

	支出先	業務概要	支出額 (百万円)	入札者数	落札率
1	新潟県	地域自殺対策緊急強化事業による実施事業	74	-	-
2	新潟市	地域自殺対策緊急強化事業による実施事業	1	-	-
3	十日町市	地域自殺対策緊急強化事業による実施事業	1	-	-
4	見附市	地域自殺対策緊急強化事業による実施事業	1	-	-
5	阿賀野市	地域自殺対策緊急強化事業による実施事業	1	-	-
6	糸魚川市	地域自殺対策緊急強化事業による実施事業	1	-	-
7	柏崎市	地域自殺対策緊急強化事業による実施事業	0	-	-
8	南魚沼市	地域自殺対策緊急強化事業による実施事業	0	-	-
9	長岡市	地域自殺対策緊急強化事業による実施事業	0	-	-
10	胎内市	地域自殺対策緊急強化事業による実施事業	0	-	-

## V 山形県

	支出先	業務概要	支出額 (百万円)	入札者数	落札率
1	山形県	地域自殺対策緊急強化事業による実施事業	28	-	-
2	米沢市	地域自殺対策緊急強化事業による実施事業	10	-	-
3	山形市	地域自殺対策緊急強化事業による実施事業	5	-	-
4	鶴岡市	地域自殺対策緊急強化事業による実施事業	2	-	-
5	酒田市	地域自殺対策緊急強化事業による実施事業	2	-	-
6	最上町	地域自殺対策緊急強化事業による実施事業	1	-	-
7	長井市	地域自殺対策緊急強化事業による実施事業	1	-	-
8	天童市	地域自殺対策緊急強化事業による実施事業	1	-	-
9	上山市	地域自殺対策緊急強化事業による実施事業	1	-	-
10	鮭川村	地域自殺対策緊急強化事業による実施事業	1	-	-

## W 青森県

	支出先	業務概要	支出額 (百万円)	入札者数	落札率
1	青森県	地域自殺対策緊急強化事業による実施事業	24	-	-
2	青森市	地域自殺対策緊急強化事業による実施事業	7	-	-
3	藤崎町	地域自殺対策緊急強化事業による実施事業	2	-	-
4	五所川原市	地域自殺対策緊急強化事業による実施事業	2	-	-
5	七戸町	地域自殺対策緊急強化事業による実施事業	2	-	-
6	野辺地町	地域自殺対策緊急強化事業による実施事業	2	-	-
7	八戸市	地域自殺対策緊急強化事業による実施事業	2	-	-
8	つがる市	地域自殺対策緊急強化事業による実施事業	1	-	-
9	板柳町	地域自殺対策緊急強化事業による実施事業	1	-	-
10	黒石市	地域自殺対策緊急強化事業による実施事業	1	-	-

## X 沖縄県

	支出先	業務概要	支出額 (百万円)	入札者数	落札率
1	沖縄県	地域自殺対策緊急強化事業による実施事業	40	-	-
2	那覇市	地域自殺対策緊急強化事業による実施事業	3	-	-
3	沖縄市	地域自殺対策緊急強化事業による実施事業	1	-	-
4	うるま市	地域自殺対策緊急強化事業による実施事業	1	-	-
5	浦添市	地域自殺対策緊急強化事業による実施事業	1	-	-
6	南城市	地域自殺対策緊急強化事業による実施事業	1	-	-
7	宮古島市	地域自殺対策緊急強化事業による実施事業	1	-	-
8	読谷村	地域自殺対策緊急強化事業による実施事業	1	-	-
9	豊見城市	地域自殺対策緊急強化事業による実施事業	1	-	-
10	北谷町	地域自殺対策緊急強化事業による実施事業	1	-	-

## Y 宮崎県

	支出先	業務概要	支出額 (百万円)	入札者数	落札率
1	宮崎県	地域自殺対策緊急強化事業による実施事業	35	-	-
2	小林市	地域自殺対策緊急強化事業による実施事業	4	-	-
3	三股町	地域自殺対策緊急強化事業による実施事業	3	-	-
4	宮崎市	地域自殺対策緊急強化事業による実施事業	2	-	-
5	都城市	地域自殺対策緊急強化事業による実施事業	1	-	-
6	椎葉村	地域自殺対策緊急強化事業による実施事業	1	-	-
7	延岡市	地域自殺対策緊急強化事業による実施事業	1	-	-
8	えびの市	地域自殺対策緊急強化事業による実施事業	1	-	-
9	日向市	地域自殺対策緊急強化事業による実施事業	1	-	-
10	串間市	地域自殺対策緊急強化事業による実施事業	1	-	-

## Z 高知県

	支出先	業務概要	支出額 (百万円)	入札者数	落札率
1	高知県	地域自殺対策緊急強化事業による実施事業	55	-	-
2	安芸市	地域自殺対策緊急強化事業による実施事業	1	-	-
3	本山町	地域自殺対策緊急強化事業による実施事業	1	-	-
4	須崎市	地域自殺対策緊急強化事業による実施事業	1	-	-
5	高知市	地域自殺対策緊急強化事業による実施事業	1	-	-
6	仁淀川町	地域自殺対策緊急強化事業による実施事業	0	-	-
7	土佐清水市	地域自殺対策緊急強化事業による実施事業	0	-	-
8	南国市	地域自殺対策緊急強化事業による実施事業	0	-	-
9	日高村	地域自殺対策緊急強化事業による実施事業	0	-	-
10	三原村	地域自殺対策緊急強化事業による実施事業	0	-	-

## a 熊本県

	支出先	業務概要	支出額 (百万円)	入札者数	落札率
1	熊本県	地域自殺対策緊急強化事業による実施事業	47	-	-
2	熊本市	地域自殺対策緊急強化事業による実施事業	4	-	-
3	長洲町	地域自殺対策緊急強化事業による実施事業	2	-	-
4	あさぎり町	地域自殺対策緊急強化事業による実施事業	2	-	-
5	和水町	地域自殺対策緊急強化事業による実施事業	1	-	-
6	南関町	地域自殺対策緊急強化事業による実施事業	1	-	-
7	玉東町	地域自殺対策緊急強化事業による実施事業	1	-	-
8	氷川町	地域自殺対策緊急強化事業による実施事業	1	-	-
9	水上村	地域自殺対策緊急強化事業による実施事業	1	-	-
10	錦町	地域自殺対策緊急強化事業による実施事業	1	-	-

## b 滋賀県

	支出先	業務概要	支出額 (百万円)	入札者数	落札率
1	滋賀県	地域自殺対策緊急強化事業による実施事業	31	-	-
2	大津市	地域自殺対策緊急強化事業による実施事業	5	-	-
3	東近江市	地域自殺対策緊急強化事業による実施事業	2	-	-
4	多賀町	地域自殺対策緊急強化事業による実施事業	2	-	-
5	彦根市	地域自殺対策緊急強化事業による実施事業	2	-	-
6	守山市	地域自殺対策緊急強化事業による実施事業	2	-	-
7	野洲市	地域自殺対策緊急強化事業による実施事業	1	-	-
8	高島市	地域自殺対策緊急強化事業による実施事業	1	-	-
9	甲賀市	地域自殺対策緊急強化事業による実施事業	1	-	-
10	長浜市	地域自殺対策緊急強化事業による実施事業	1	-	-

## c 静岡県

	支出先	業務概要	支出額 (百万円)	入札者数	落札率
1	浜松市	地域自殺対策緊急強化事業による実施事業	20	-	-
2	静岡県	地域自殺対策緊急強化事業による実施事業	18	-	-
3	伊豆の国市	地域自殺対策緊急強化事業による実施事業	2	-	-
4	静岡市	地域自殺対策緊急強化事業による実施事業	2	-	-
5	御前崎市	地域自殺対策緊急強化事業による実施事業	1	-	-
6	富士市	地域自殺対策緊急強化事業による実施事業	1	-	-
7	伊東市	地域自殺対策緊急強化事業による実施事業	1	-	-
8	裾野市	地域自殺対策緊急強化事業による実施事業	1	-	-
9	富士宮市	地域自殺対策緊急強化事業による実施事業	1	-	-
10	東伊豆町	地域自殺対策緊急強化事業による実施事業	0	-	-

## d 大分県

	支出先	業務概要	支出額 (百万円)	入札者数	落札率
1	大分県	地域自殺対策緊急強化事業による実施事業	19	-	-
2	大分市	地域自殺対策緊急強化事業による実施事業	4	-	-
3	豊後大野市	地域自殺対策緊急強化事業による実施事業	3	-	-
4	竹田市	地域自殺対策緊急強化事業による実施事業	2	-	-
5	別府市	地域自殺対策緊急強化事業による実施事業	1	-	-
6	宇佐市	地域自殺対策緊急強化事業による実施事業	1	-	-
7	杵築市	地域自殺対策緊急強化事業による実施事業	1	-	-
8	日出町	地域自殺対策緊急強化事業による実施事業	1	-	-
9	佐伯市	地域自殺対策緊急強化事業による実施事業	1	-	-
10	国東市	地域自殺対策緊急強化事業による実施事業	1	-	-

## e 和歌山県

	支出先	業務概要	支出額 (百万円)	入札者数	落札率
1	和歌山県	地域自殺対策緊急強化事業による実施事業	37	-	-
2	和歌山市	地域自殺対策緊急強化事業による実施事業	6	-	-
3	白浜町	地域自殺対策緊急強化事業による実施事業	6	-	-
4	田辺市	地域自殺対策緊急強化事業による実施事業	1	-	-
5	古座川町	地域自殺対策緊急強化事業による実施事業	0	-	-
6	紀美野町	地域自殺対策緊急強化事業による実施事業	0	-	-
7	御坊市	地域自殺対策緊急強化事業による実施事業	0	-	-
8	有田市	地域自殺対策緊急強化事業による実施事業	0	-	-
9	岩出市	地域自殺対策緊急強化事業による実施事業	0	-	-
10	紀の川市	地域自殺対策緊急強化事業による実施事業	0	-	-

## f 広島県

	支出先	業務概要	支出額 (百万円)	入札者数	落札率
1	広島県	地域自殺対策緊急強化事業による実施事業	27	-	-
2	広島市	地域自殺対策緊急強化事業による実施事業	12	-	-
3	呉市	地域自殺対策緊急強化事業による実施事業	1	-	-
4	竹原市	地域自殺対策緊急強化事業による実施事業	1	-	-
5	福山市	地域自殺対策緊急強化事業による実施事業	1	-	-
6	東広島市	地域自殺対策緊急強化事業による実施事業	1	-	-
7	尾道市	地域自殺対策緊急強化事業による実施事業	1	-	-
8	三次市	地域自殺対策緊急強化事業による実施事業	1	-	-
9	三原市	地域自殺対策緊急強化事業による実施事業	0	-	-
10	坂町	地域自殺対策緊急強化事業による実施事業	0	-	-

## g 山梨県

	支出先	業務概要	支出額 (百万円)	入札者数	落札率
1	山梨県	地域自殺対策緊急強化事業による実施事業	27	-	-
2	富士河口湖町	地域自殺対策緊急強化事業による実施事業	9	-	-
3	鳴沢村	地域自殺対策緊急強化事業による実施事業	9	-	-
4	南アルプス市	地域自殺対策緊急強化事業による実施事業	1	-	-
5	甲府市	地域自殺対策緊急強化事業による実施事業	1	-	-
6	中央市	地域自殺対策緊急強化事業による実施事業	1	-	-
7	上野原市	地域自殺対策緊急強化事業による実施事業	1	-	-
8	大月市	地域自殺対策緊急強化事業による実施事業	1	-	-
9	甲州市	地域自殺対策緊急強化事業による実施事業	1	-	-
10	笛吹市	地域自殺対策緊急強化事業による実施事業	1	-	-

## h 三重県

	支出先	業務概要	支出額 (百万円)	入札者数	落札率
1	三重県	地域自殺対策緊急強化事業による実施事業	28	-	-
2	四日市市	地域自殺対策緊急強化事業による実施事業	1	-	-
3	津市	地域自殺対策緊急強化事業による実施事業	1	-	-
4	名張市	地域自殺対策緊急強化事業による実施事業	1	-	-
5	伊賀市	地域自殺対策緊急強化事業による実施事業	1	-	-
6	松阪市	地域自殺対策緊急強化事業による実施事業	1	-	-
7	尾鷲市	地域自殺対策緊急強化事業による実施事業	1	-	-
8	熊野市	地域自殺対策緊急強化事業による実施事業	1	-	-
9	紀宝町	地域自殺対策緊急強化事業による実施事業	1	-	-
10	明和町	地域自殺対策緊急強化事業による実施事業	1	-	-

## i 山口県

	支出先	業務概要	支出額 (百万円)	入札者数	落札率
1	山口県	地域自殺対策緊急強化事業による実施事業	23	-	-
2	下関市	地域自殺対策緊急強化事業による実施事業	3	-	-
3	山口市	地域自殺対策緊急強化事業による実施事業	1	-	-
4	周南市	地域自殺対策緊急強化事業による実施事業	1	-	-
5	柳井市	地域自殺対策緊急強化事業による実施事業	1	-	-
6	阿武町	地域自殺対策緊急強化事業による実施事業	1	-	-
7	萩市	地域自殺対策緊急強化事業による実施事業	1	-	-
8	防府市	地域自殺対策緊急強化事業による実施事業	1	-	-
9	宇部市	地域自殺対策緊急強化事業による実施事業	1	-	-
10	長門市	地域自殺対策緊急強化事業による実施事業	1	-	-

## j 岡山県

	支出先	業務概要	支出額 (百万円)	入札者数	落札率
1	岡山県	地域自殺対策緊急強化事業による実施事業	18	-	-
2	岡山市	地域自殺対策緊急強化事業による実施事業	5	-	-
3	倉敷市	地域自殺対策緊急強化事業による実施事業	4	-	-
4	玉野市	地域自殺対策緊急強化事業による実施事業	3	-	-
5	津山市	地域自殺対策緊急強化事業による実施事業	2	-	-
6	真庭市	地域自殺対策緊急強化事業による実施事業	1	-	-
7	吉備中央町	地域自殺対策緊急強化事業による実施事業	1	-	-
8	総社市	地域自殺対策緊急強化事業による実施事業	1	-	-
9	笠岡市	地域自殺対策緊急強化事業による実施事業	1	-	-
10	新見市	地域自殺対策緊急強化事業による実施事業	1	-	-

## k 香川県

	支出先	業務概要	支出額 (百万円)	入札者数	落札率
1	香川県	地域自殺対策緊急強化事業による実施事業	27	-	-
2	高松市	地域自殺対策緊急強化事業による実施事業	2	-	-
3	丸亀市	地域自殺対策緊急強化事業による実施事業	1	-	-
4	東かがわ市	地域自殺対策緊急強化事業による実施事業	0	-	-
5	坂出市	地域自殺対策緊急強化事業による実施事業	0	-	-
6	琴平町	地域自殺対策緊急強化事業による実施事業	0	-	-
7	宇多津町	地域自殺対策緊急強化事業による実施事業	0	-	-
8	綾川町	地域自殺対策緊急強化事業による実施事業	0	-	-
9	観音寺市	地域自殺対策緊急強化事業による実施事業	0	-	-
10	三木町	地域自殺対策緊急強化事業による実施事業	0	-	-

## l 鳥取県

	支出先	業務概要	支出額 (百万円)	入札者数	落札率
1	鳥取県	地域自殺対策緊急強化事業による実施事業	26	-	-
2	境港市	地域自殺対策緊急強化事業による実施事業	2	-	-
3	八頭町	地域自殺対策緊急強化事業による実施事業	1	-	-
4	倉吉市	地域自殺対策緊急強化事業による実施事業	1	-	-
5	米子市	地域自殺対策緊急強化事業による実施事業	1	-	-
6	湯梨浜町	地域自殺対策緊急強化事業による実施事業	1	-	-
7	伯耆町	地域自殺対策緊急強化事業による実施事業	1	-	-
8	北栄町	地域自殺対策緊急強化事業による実施事業	1	-	-
9	鳥取市	地域自殺対策緊急強化事業による実施事業	0	-	-
10	三朝町	地域自殺対策緊急強化事業による実施事業	0	-	-

## m 福井県

	支出先	業務概要	支出額 (百万円)	入札者数	落札率
1	福井県	地域自殺対策緊急強化事業による実施事業	25	-	-
2	坂井市	地域自殺対策緊急強化事業による実施事業	6	-	-
3	小浜市	地域自殺対策緊急強化事業による実施事業	2	-	-
4	大野市	地域自殺対策緊急強化事業による実施事業	1	-	-
5	鯖江市	地域自殺対策緊急強化事業による実施事業	1	-	-
6	越前市	地域自殺対策緊急強化事業による実施事業	1	-	-
7	越前町	地域自殺対策緊急強化事業による実施事業	1	-	-
8	福井市	地域自殺対策緊急強化事業による実施事業	1	-	-
9	高浜町	地域自殺対策緊急強化事業による実施事業	1	-	-
10	敦賀市	地域自殺対策緊急強化事業による実施事業	1	-	-

## n 徳島県

	支出先	業務概要	支出額 (百万円)	入札者数	落札率
1	徳島県	地域自殺対策緊急強化事業による実施事業	50	-	-
2	阿南市	地域自殺対策緊急強化事業による実施事業	1	-	-
3	美波町	地域自殺対策緊急強化事業による実施事業	0	-	-
4	海陽町	地域自殺対策緊急強化事業による実施事業	0	-	-
5	鳴門市	地域自殺対策緊急強化事業による実施事業	0	-	-
6	徳島市	地域自殺対策緊急強化事業による実施事業	0	-	-
7	三好市	地域自殺対策緊急強化事業による実施事業	0	-	-
8	牟岐町	地域自殺対策緊急強化事業による実施事業	0	-	-
9	東みよし町	地域自殺対策緊急強化事業による実施事業	0	-	-
10	阿波市	地域自殺対策緊急強化事業による実施事業	0	-	-



o 石川県

	支出先	業務概要	支出額 (百万円)	入札者数	落札率
1	石川県	地域自殺対策緊急強化事業による実施事業	29	-	-
2	金沢市	地域自殺対策緊急強化事業による実施事業	3	-	-
3	かほく市	地域自殺対策緊急強化事業による実施事業	1	-	-
4	七尾市	地域自殺対策緊急強化事業による実施事業	1	-	-
5	輪島市	地域自殺対策緊急強化事業による実施事業	1	-	-
6	能美市	地域自殺対策緊急強化事業による実施事業	1	-	-
7	加賀市	地域自殺対策緊急強化事業による実施事業	1	-	-
8	羽咋市	地域自殺対策緊急強化事業による実施事業	1	-	-
9	小松市	地域自殺対策緊急強化事業による実施事業	1	-	-
10	津幡町	地域自殺対策緊急強化事業による実施事業	1	-	-

p 愛媛県

	支出先	業務概要	支出額 (百万円)	入札者数	落札率
1	愛媛県	地域自殺対策緊急強化事業による実施事業	18	-	-
2	久万高原町	地域自殺対策緊急強化事業による実施事業	5	-	-
3	松山市	地域自殺対策緊急強化事業による実施事業	5	-	-
4	今治市	地域自殺対策緊急強化事業による実施事業	3	-	-
5	大洲市	地域自殺対策緊急強化事業による実施事業	2	-	-
6	西条市	地域自殺対策緊急強化事業による実施事業	2	-	-
7	宇和島市	地域自殺対策緊急強化事業による実施事業	2	-	-
8	上島町	地域自殺対策緊急強化事業による実施事業	2	-	-
9	四国中央市	地域自殺対策緊急強化事業による実施事業	1	-	-
10	鬼北町	地域自殺対策緊急強化事業による実施事業	1	-	-

q 岐阜県

	支出先	業務概要	支出額 (百万円)	入札者数	落札率
1	岐阜県	地域自殺対策緊急強化事業による実施事業	11	-	-
2	山県市	地域自殺対策緊急強化事業による実施事業	2	-	-
3	郡上市	地域自殺対策緊急強化事業による実施事業	2	-	-
4	岐阜市	地域自殺対策緊急強化事業による実施事業	1	-	-
5	海津市	地域自殺対策緊急強化事業による実施事業	1	-	-
6	高山市	地域自殺対策緊急強化事業による実施事業	1	-	-
7	白川町	地域自殺対策緊急強化事業による実施事業	1	-	-
8	多治見市	地域自殺対策緊急強化事業による実施事業	1	-	-
9	関市	地域自殺対策緊急強化事業による実施事業	1	-	-
10	安八町	地域自殺対策緊急強化事業による実施事業	0	-	-

r 佐賀県

	支出先	業務概要	支出額 (百万円)	入札者数	落札率
1	佐賀県	地域自殺対策緊急強化事業による実施事業	23	-	-
2	多久市	地域自殺対策緊急強化事業による実施事業	1	-	-
3	唐津市	地域自殺対策緊急強化事業による実施事業	1	-	-
4	佐賀市	地域自殺対策緊急強化事業による実施事業	1	-	-
5	鹿島市	地域自殺対策緊急強化事業による実施事業	1	-	-
6	太良町	地域自殺対策緊急強化事業による実施事業	1	-	-
7	武雄市	地域自殺対策緊急強化事業による実施事業	1	-	-
8	神埼市	地域自殺対策緊急強化事業による実施事業	0	-	-
9	伊万里市	地域自殺対策緊急強化事業による実施事業	0	-	-
10	みやぎ町	地域自殺対策緊急強化事業による実施事業	0	-	-

## s 鹿児島県

	支出先	業務概要	支出額 (百万円)	入札者数	落札率
1	鹿児島県	地域自殺対策緊急強化事業による実施事業	23	-	-
2	鹿児島市	地域自殺対策緊急強化事業による実施事業	1	-	-
3	天城町	地域自殺対策緊急強化事業による実施事業	1	-	-
4	日置市	地域自殺対策緊急強化事業による実施事業	1	-	-
5	出水市	地域自殺対策緊急強化事業による実施事業	1	-	-
6	霧島市	地域自殺対策緊急強化事業による実施事業	1	-	-
7	鹿屋市	地域自殺対策緊急強化事業による実施事業	0	-	-
8	薩摩川内市	地域自殺対策緊急強化事業による実施事業	0	-	-
9	長島町	地域自殺対策緊急強化事業による実施事業	0	-	-
10	大和村	地域自殺対策緊急強化事業による実施事業	0	-	-

## t 富山県

	支出先	業務概要	支出額 (百万円)	入札者数	落札率
1	富山県	地域自殺対策緊急強化事業による実施事業	20	-	-
2	富山市	地域自殺対策緊急強化事業による実施事業	5	-	-
3	入善町	地域自殺対策緊急強化事業による実施事業	1	-	-
4	小矢部市	地域自殺対策緊急強化事業による実施事業	1	-	-
5	魚津市	地域自殺対策緊急強化事業による実施事業	1	-	-
6	射水市	地域自殺対策緊急強化事業による実施事業	0	-	-
7	氷見市	地域自殺対策緊急強化事業による実施事業	0	-	-
8	砺波市	地域自殺対策緊急強化事業による実施事業	0	-	-
9	南砺市	地域自殺対策緊急強化事業による実施事業	0	-	-
10	滑川市	地域自殺対策緊急強化事業による実施事業	0	-	-

## u 島根県

	支出先	業務概要	支出額 (百万円)	入札者数	落札率
1	島根県	地域自殺対策緊急強化事業による実施事業	23	-	-
2	出雲市	地域自殺対策緊急強化事業による実施事業	1	-	-
3	大田市	地域自殺対策緊急強化事業による実施事業	1	-	-
4	松江市	地域自殺対策緊急強化事業による実施事業	1	-	-
5	奥出雲町	地域自殺対策緊急強化事業による実施事業	1	-	-
6	益田市	地域自殺対策緊急強化事業による実施事業	1	-	-
7	邑南町	地域自殺対策緊急強化事業による実施事業	1	-	-
8	美郷町	地域自殺対策緊急強化事業による実施事業	0	-	-
9	海士町	地域自殺対策緊急強化事業による実施事業	0	-	-
10	知夫村	地域自殺対策緊急強化事業による実施事業	0	-	-