

平成28年度行政事業レビューシート ( 内閣府 )

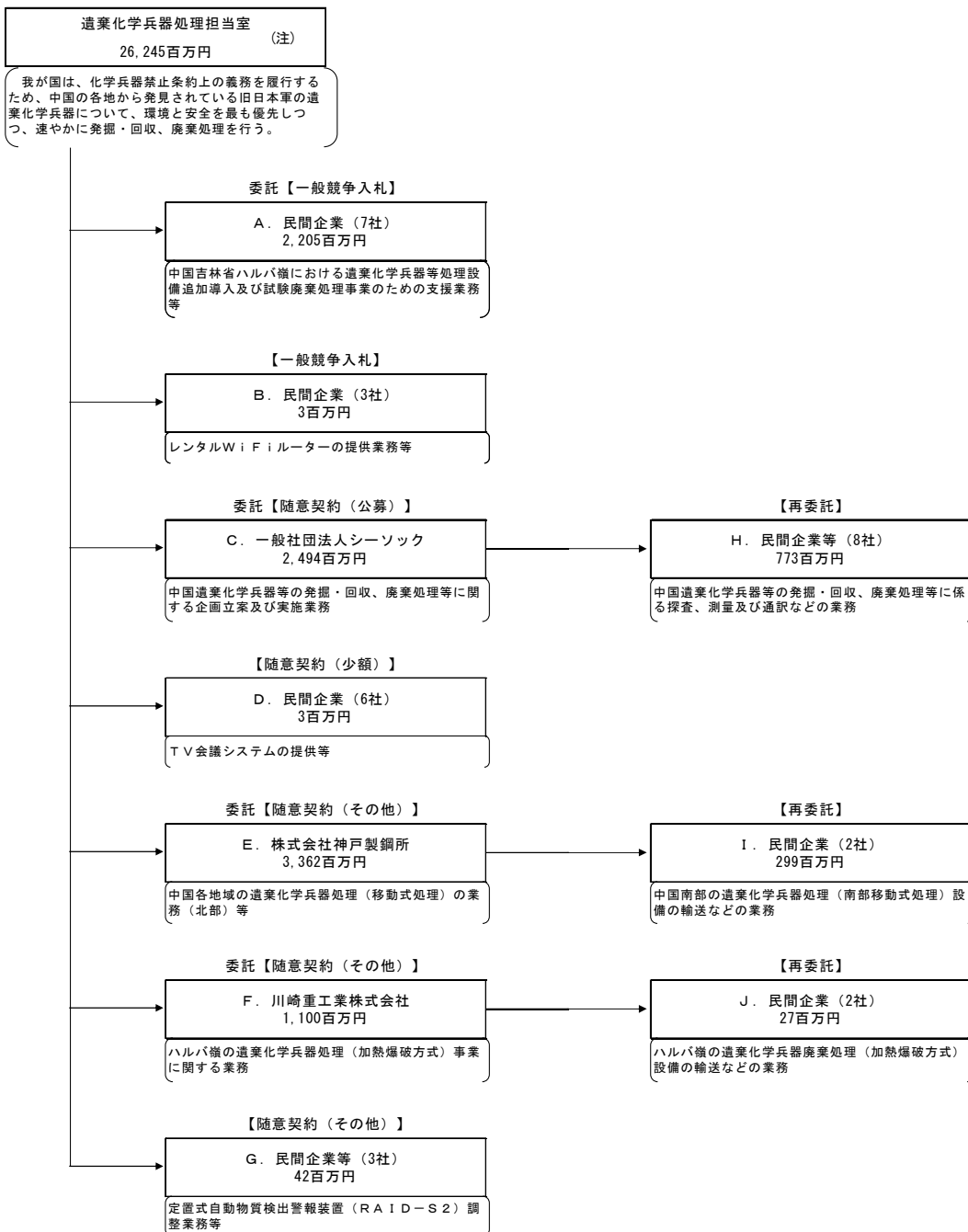
<b>事業名</b>	遺棄化学兵器廃棄処理事業経費		<b>担当部局庁</b>	政策統括官(科学技術・イノベーション担当)	<b>作成責任者</b>				
<b>事業開始年度</b>	平成11年度	<b>事業終了(予定)年度</b>	<b>担当課室</b>	遺棄化学兵器処理担当室	総務担当参事官 萬屋 正				
<b>会計区分</b>	一般会計								
<b>根拠法令</b> (具体的な条項も記載)			<b>関係する計画、通知等</b>	遺棄化学兵器問題に関する基本方針について (平成27年3月24日閣議決定)					
<b>主要政策・施策</b>	-		<b>主要経費</b>	その他の事項経費					
<b>事業の目的</b> (目指す姿を簡潔に。3行程度以内)	化学兵器禁止条約及び日中覚書に基づき、中国における日本の遺棄化学兵器を廃棄する義務を履行するために必要な事業を実施する。								
<b>事業概要</b> (5行程度以内。別添可)	中国側と協議しながら、化学兵器禁止条約上の義務を履行するため、中国各地から発見されている旧日本軍の遺棄化学兵器について、環境と安全を最も優先しつつ、速やかに発掘・回収、廃棄処理を行う。								
<b>実施方法</b>	直接実施、委託・請負								
<b>予算額・執行額</b> (単位:百万円)	予算 の 状 況	当初予算	25年度	26年度	27年度	28年度	29年度要求		
		補正予算	▲ 101	-	-				
		前年度から繰越し	2,170	5,436	2,422	4,412			
		翌年度へ繰越し	▲ 5,436	▲ 2,422	▲ 4,412				
		予備費等	-	-	-				
		計	17,506	29,457	29,187	38,725	0		
	執行額	16,061	26,190	26,245					
	執行率 (%)	92%	89%	90%					
<b>成果目標及び成果実績</b> (アウトカム)	<b>定量的な成果目標</b>	<b>成果指標</b>		<b>単位</b>	<b>25年度</b>	<b>26年度</b>	<b>27年度</b>	<b>中間目標</b>	<b>目標最終年度</b>
								<b>34年度</b>	<b>-年度</b>
	ハルバ嶺(吉林省)における遺棄化学兵器の廃棄(日本国政府は、中華人民共和国政府と協議しつつ、ハルバ嶺に埋設されている遺棄化学兵器の実際の埋設数量等の不確定要素を考慮し、発掘・回収及び廃棄の作業の開始後できるだけ3年以内(平成29年まで)に、ハルバ嶺に埋設されている遺棄化学兵器の廃棄の計画を作成する。同計画は、特に、廃棄とその達成の目標時期及び廃棄処理設備の将来の全体像を含む。それまでの間、日本国政府は、人員の安全確保及び環境保護を最も優先させるとの前提の下で、ハルバ嶺における遺棄化学兵器(約30~40万発)の2022年中の廃棄完了を目指して最善の努力を払う。)	ハルバ嶺(吉林省)における遺棄化学兵器の廃棄数	成果実績	発	0	56	938	-	-
			目標値	発	0	56	983	-	-
		達成度	%	0	100	95.4	-	-	

成果目標及び成果実績 (アウトカム)	定量的な成果目標	成果指標		単位	25年度	26年度	27年度	中間目標 28年度	目標最終年度 -年度
	移動式廃棄処理設備による 遺棄化学兵器の廃棄 (日本国政府は、中華人民 共和国の保管庫に保管さ れ、2012年4月29日現在で 既に化学兵器禁止機関に 申告された遺棄化学兵器 (42,849発)について、でき る限り2016年中の廃棄完了 の目標を達成することを目 指して最善の努力を払う。)	移動式廃棄処理設備による 遺棄化学兵器の廃棄数	成果実績	発	1,133	430	752	-	-
目標値			発	1,133	445	752	-	-	
達成度			%	100	96.6	100	-	-	
成果目標及び成果実績 (アウトカム)	定量的な成果目標	成果指標		単位	25年度	26年度	27年度	中間目標 -年度	目標最終年度 -年度
	日中協議による各地の発 掘・回収の箇所数	成果実績	箇所	5	4	4	-	-	
目標値		箇所	3	4	4	-	-		
達成度		%	166	100	100	-	-		
横断的な施策に 係る成果目標及 び成果実績 (アウトカム)	定量的な成果目標	成果指標		単位	25年度	26年度	27年度	中間目標 -年度	目標最終年度 -年度
	目標・ 指標	成果実績	-	-	-	-	-	-	
		目標値	-	-	-	-	-	-	
達成度		%	-	-	-	-	-		
-	関係	算出方法							
成果目標及び成果実績(アウトカム)欄についてさらに記載が必要な場合はチェックの上【別紙1】に記載								<input type="checkbox"/> チェック	
活動指標及び活動実績 (アウトプット)	活動指標			単位	25年度	26年度	27年度	28年度活動見込	
	ハルバ嶺(吉林省)における遺棄化学兵器の廃棄処理 作業日数		活動実績	日	0	31	176	-	
		当初見込み	日	0	31	176	234		
活動指標及び活動実績 (アウトプット)	活動指標			単位	25年度	26年度	27年度	28年度活動見込	
	移動式廃棄処理設備による遺棄化学兵器の廃棄処理作 業日数		活動実績	日	95	129	230	-	
		当初見込み	日	95	131	230	140		
活動指標及び活動実績 (アウトプット)	活動指標			単位	25年度	26年度	27年度	28年度活動見込	
	各地の発掘・回収の作業日数		活動実績	日	145	175	186	-	
		当初見込み	日	124	175	186	63		
単位当たり コスト	算出根拠			単位	25年度	26年度	27年度	28年度活動見込	
	決算額累計(億円)／廃棄処理数累計(発)		単位当たり コスト	百万円	3.8	4.4		-	
		計算式	/		1,408.6/ 37,064	1,670.5/ 37,550	精査中	-	
算内訳 (単位:百万円)	歳出予算目	28年度当初予算	29年度要求	主な増減理由					
	遺棄化学兵器廃棄処理業 務庁費	125							
	遺棄化学兵器廃棄処理事 業等委託費	34,188							
	計	34,313	0						
政策評価	政策	遺棄化学兵器廃棄処理事業の推進							
	施策	化学兵器禁止条約に基づく遺棄化学兵器の廃棄処理							
	測定指標	定量的指標		単位	25年度	26年度	27年度	中間目標 34年度	目標年度 -年度
		ハルバ嶺(吉林省)における遺棄化学兵器の廃棄数	実績値	発	0	56	938	-	-
目標値	発		0	56	983	-	-		
測定指標	定量的指標		単位	25年度	26年度	27年度	中間目標 28年度	目標年度 -年度	
	移動式廃棄処理設備による遺棄化学兵器の廃棄数	実績値	発	1,133	430	752	-	-	
目標値		発	1,133	445	752	-	-		

	定量的指標	実績値	単位	25年度	26年度	27年度	中間目標	目標年度	
							-年度	-年度	
	各地の発掘・回収の箇所数	実績値	箇所	5	4	4	-	-	
		目標値	箇所	3	4	4	-	-	
本事業の成果と上位施策・測定指標との関係									
中国各地から発見されている旧日本軍の遺棄化学兵器について、環境と安全を最も優先しつつ、速やかに発掘・回収、廃棄処理を行う。平成26年度においても、吉林省ハルバ嶺のほか、中国各地で遺棄化学兵器の発掘・回収を行う。また、平成25年度から河北省石家荘市で実施している移動式処理設備による廃棄処理を引き続き実施し、並行して今後の廃棄処理場所の整備等を行う。									
経済・財政再生アクション・プログラムとの関係	改革項目	分野:							
	(第一階層) KPI	KPI (第一階層)		単位	計画開始時 年度	27年度	28年度	中間目標 年度	目標最終年度 年度
		成果実績							
		目標値							
	(第二階層) KPI	KPI (第二階層)		単位	計画開始時 年度	27年度	28年度	中間目標 年度	目標最終年度 年度
		成果実績							
		目標値							
	本事業の成果と改革項目・KPIとの関係								
	事業所管部局による点検・改善								
	国費投入の必要性	項目		評価	評価に関する説明				
事業の目的は国民や社会のニーズを的確に反映しているか。		○	本事業は、化学兵器禁止条約上の義務を誠実に履行するために実施している事業である。						
地方自治体、民間等に委ねることができない事業なのか。		○	本事業は、条約上の義務を国が負っていること、及び極めて危険な化学兵器を扱うという特殊性を有することから、国が責任をもって直接実施する必要がある。ただし、本事業を効果的・効率的に実施するため、民間企業の専門的な知見及び優れた技術力を活用している。						
政策目的の達成手段として必要かつ適切な事業か。政策体系の中で優先度の高い事業か。		○	本事業は、遺棄された化学兵器の廃棄を行うとの化学兵器禁止条約上の義務を履行するとの政策目的を達成するため、中国各地における発掘・回収及び廃棄を実施しているものであり、政策目的の達成手段として必要かつ適切である。 本事業は、我が国として、条約上の義務を誠実に履行するために必要であり、優先度は高い。						
事業の効率性	競争性が確保されているなど支出先の選定は妥当か。		○	従来から、本事業に関する各種の調達に当たっては、調達の競争性及び透明性の確保を図るため、可能な限り一般競争入札により業者を選定することとしている。 契約に当たっては、調達改善計画の取組を進めるとともに、遺棄化学兵器処理事業に関する有識者会議における議論を踏まえつつ、効率的かつ適正な事業の実施に努めている。					
	一般競争入札、総合評価入札又は随意契約(企画競争)による支出のうち、一者応札又は一者応募となったものはないか。		有						
	競争性のない随意契約となったものはないか。		有						
	受益者との負担関係は妥当であるか。		○	本事業の効果は中国に及ぶこととなる。他方、化学兵器禁止条約上、我が国は、遺棄締約国として、遺棄化学兵器の廃棄のため、すべての必要な資金、技術、専門家、施設その他の資源を領域締約国(中国)に提供することとなっている。我が国は、同条約に従い、すべての必要な資金等を負担しており、受益者との負担関係は妥当である。					
	単位当たりコスト等の水準は妥当か。		○	本事業は、前例のない事業であり、比較の対象がないことから、単位当たりコストの水準の妥当性について判断することは困難である。そうした中で、可能な限り一般競争入札により業者を選定し、また、一般競争入札にそぐわない場合には、単価等の精査、価格交渉等を行うことにより、単位当たりコストを可能な限り抑えるよう努めている。					
	資金の流れの中間段階での支出は合理的なものとなっているか。		○	契約の再委託を行う際に、再委託の必要性及び再委託先への支出内容を確認の上、単価等の精査を行い支出の合理性の確保に努めている。					
費目・用途が事業目的に即し真に必要なものに限定されているか。		○	事業の計画段階、契約の締結時及び締結後等、各段階において費目・用途を精査することにより、費目・用途が事業目的に即し真に必要なものに限定されるよう努めている。						
不用率が大きい場合、その理由は妥当か。(理由を右に記載)		-	過去3年間の執行率は約90%であり、不用率は低く、予算の適切な執行が図られている。						

	その他コスト削減や効率化に向けた工夫は行われているか。	○	本事業は、中国国内において極めて危険な遺棄化学兵器を扱う事業であることから、安全確保及び環境保全を最優先する必要があること、中国の法律を遵守する必要があること、中国側の協力がなければ事業を実施できないこと等の特殊性を有する。したがって、事業実施に当たっての手段・手法は限られている。そうした中で、コスト削減及び効率化の観点から、例えば、各事業の実施時期の検討を行うなど、可能な限りの工夫を行っている。			
事業の有効性	成果実績は成果目標に見合ったものとなっているか。	○	成果実績は各年度の成果目標に概ね見合ったものとなっている。			
	事業実施に当たって他の手段・方法等が考えられる場合、それと比較してより効果的あるいは低コストで実施できているか。	○	上述のとおり、本事業は、その特殊性により、事業実施に当たっての手段・方法は限られるが、そのような中で、各事業の実施時期を調整することなどにより、より効果的あるいは低コストで事業を実施するよう努めている。			
	活動実績は見込みに見合ったものであるか。	○	概ね見込みに見合ったものになっている。			
	整備された施設や成果物は十分に活用されているか。	○	中国各地に整備された遺棄化学兵器の処理場及び設備は、廃棄処理のために十分に活用され、各年度の目標に応じて遺棄化学兵器の処理を実施している。 更に、発掘・回収や廃棄処理事業のために整備した防護マスク、防護衣等の器材についても、毎年、発掘・回収及び廃棄処理の作業において十分に活用されている。			
関連事業	関連する事業がある場合、他部局・他府省等と適切な役割分担を行っているか。(役割分担の具体的な内容を各事業の右に記載)		○			
	所管府省・部局名	事業番号	事業名			
	外務省アジア大洋州局中国・モンゴル第一課		中国遺棄化学兵器問題への取組み			
点検・改善結果	点検結果	<ul style="list-style-type: none"> <li>・本事業は、国費投入の必要性、事業の効率性及び有効性等の面で、概ね適切に実施されている。</li> <li>・遺棄化学兵器廃棄処理事業は、化学兵器禁止条約及び日中覚書に基づき、中国における遺棄化学兵器を廃棄する日本の義務を履行するための過去前例のない事業であるが、当該事業の実施に当たっては、引き続き、安全や環境に配慮しつつ、中国政府との協議に基づく事業の計画や進捗状況等を踏まえ、経済性や効率性も勘案しながら事業を実施する必要がある。</li> </ul>				
	改善の方向性	<ul style="list-style-type: none"> <li>・本事業は、中国国内における遺棄化学兵器の発掘・回収及び廃棄処理という極めて特殊な事業であるが、中国政府と調整が必要な事項について、事業の実施に必要な手続き等を事前に把握し早期に調整を開始するなど、中国政府との間でより一層の緊密な連携を図り、経済性や効率性をより高めた事業計画の作成に努める等により経費の抑制に努める。</li> </ul>				
<b>外部有識者の所見</b>						
<b>行政事業レビュー推進チームの所見</b>						
<b>所見を踏まえた改善点/概算要求における反映状況</b>						
<b>備考</b>						
<b>関連する過去のレビューシートの事業番号</b>						
平成22年度	0012	平成23年度	0018	平成24年度	0017	/
平成25年度	0010	平成26年度	0013	平成27年度	0013	

※平成27年度実績を記入。執行実績がない新規事業、新規要求事業については現時点で予定やイメージを記入。



(注) 上記の他に、我が国が直接実施することが困難又は非効率な事業について、中国外交部日本遺棄化学兵器問題処理弁公室に実施を依頼している事業がある。(17,035百万円)

資金の流れ  
(資金の受け取り先が何を行っているかについて補足する)  
(単位:百万円)

A.フジミコンサルタント株式会社			B.株式会社JALイービーシー		
費目	使 途	金 額 (百万円)	費目	使 途	金 額 (百万円)
人件費	人件費	500	借料	WiFiルータの借り上げ	2
旅費	航空運賃、車両借上げ等	41			
その他	一般管理費、消費税等	787			
計		1,328	計		2
C.一般社団法人シーソック			D.		
費目	使 途	金 額 (百万円)	費目	使 途	金 額 (百万円)
人件費	人件費	1,088			
再委託	労務費等	773			
旅費	航空運賃、車両借上げ等	247			
借料	機械借上げ	21			
備品等	備品、消耗品等	16			
運送料	機材等運送料	7			
通信運搬	携帯電話等	1			
その他	一般管理費、消費税等	341			
計		2,494	計		0
E.株式会社神戸製鋼所			F.川崎重工業株式会社		
費目	使 途	金 額 (百万円)	費目	使 途	金 額 (百万円)
人件費	人件費	2,035	人件費	人件費	771
再委託	輸送等	299	備品等	設置工具及び部材、消耗品等	126
備品等	設置工具及び部材、消耗品等	250	役務費	労務費	76
借料	機械借上げ	207	再委託	輸送等	27
旅費	航空運賃、車両借上げ等	200	借料	機械借上げ	23
役務費	労務費	84	旅費	航空運賃、車両借上げ等	17
その他	一般管理費、消費税等	287	その他	一般管理費、消費税等	60
計		3,362	計		1,100
G.新成物産株式会社			H.アルゴシステム株式会社		
費目	使 途	金 額 (百万円)	費目	使 途	金 額 (百万円)
人件費	人件費	11	人件費	人件費	116
備品等	設置工具及び部材等	4	旅費	航空運賃、車両借上げ等	26
旅費	航空運賃、車両借上げ等	2	借料	機械借上げ	13
その他	消費税、通信費等	6			
計		23	計		155

費目・使途  
 (「資金の流れ」に  
 おいてブロックご  
 とに最大の金額  
 が支出されている  
 者について記載  
 する。費目と使途  
 の双方で実情が  
 分かるように記  
 載)

費目・使途欄についてさらに記載が必要な場合はチェックの上【別紙2】に記載  チェック

支出先上位10者リスト

A.

	支出先	法人番号	業務概要	支出額 (百万円)	契約方式	入札者数 (応募者数)	落札率	一者応札・一者応募又は競争性のない随意契約となった理由及び改善策 (支出額10億円以上)
1	フジミコンサルタント株式会社	2010001028260	中国吉林省ハルバ嶺における遺棄化学兵器等処理設備追加導入及び試験廃棄処理事業のための支援業務	601	一般競争入札	1	--	
2	フジミコンサルタント株式会社	2010001028260	移動式処理事業における監理支援等業務	476	一般競争入札	1	--	
3	株式会社ジェイピーエム	4010001076530	中国遺棄化学兵器の発掘・回収及び廃棄処理事業に関する施設建設等支援業務	446	一般競争入札	1	--	
4	フジミコンサルタント株式会社	2010001028260	中国遺棄化学兵器の発掘・回収事業に伴う、河川、海洋関連工事に関する技術的支援等業務	251	一般競争入札	1	--	
5	ユーロフィン日本環境株式会社	8020001022678	中国遺棄化学兵器の発掘・回収及び廃棄処理事業に伴うモニタリング・分析に関する技術的支援等業務	153	一般競争入札	2	--	
6	株式会社神戸製鋼所	6140001005714	ハルバ嶺発掘・回収事業における低濃度化学剤モニタリングに関する業務(H24年5国)	131	-	-	--	
7	日本エマーゼンシーアシスタンス株式会社	8010001081502	中国遺棄化学兵器処理事業における医療体制の整備・検討業務	79	一般競争入札	2	--	
8	山九株式会社	7290801005328	武漢処理場の移動式処理設備等の輸送に関する業務	51	一般競争入札	3	--	
9	株式会社日新	2020001028235	武漢処理場の資機材等の中国国内輸送に関する業務	18	一般競争入札	2	--	

B.

	支出先	法人番号	業務概要	支出額 (百万円)	契約方式	入札者数 (応募者数)	落札率	一者応札・一者応募又は競争性のない随意契約となった理由及び改善策 (支出額10億円以上)
1	株式会社JALエービーシー	4010001110223	レンタルWiFiルーターの借上げ業務	2	一般競争入札	2	--	
2	ジャパンライム株式会社	4010001138834	中国遺棄化学兵器処理事業の映像記録等作成業務	0.9	一般競争入札	4	--	
3	株式会社オレンジライン	6030001001484	遺棄化学兵器事業用品の運送業務	0.4	一般競争入札	1	--	

C.

	支出先	法人番号	業務概要	支出額 (百万円)	契約方式	入札者数 (応募者数)	落札率	一者応札・一者応募又は競争性のない随意契約となった理由及び改善策 (支出額10億円以上)
1	一般社団法人シーソック	3010405011200	中国遺棄化学兵器等の発掘・回収、廃棄処理等に関する業務	2,494	随意契約 (公募)	1	--	理由: 公募を実施した結果、他に履行可能な者の申し出がなかったため。 改善策: 公示期間の延長、関係業者からのヒアリングの活用等を実施。

D.

	支出先	法人番号	業務概要	支出額 (百万円)	契約方式	入札者数 (応募者数)	落札率	一者応札・一者応募又は競争性のない随意契約となった理由及び改善策 (支出額10億円以上)
1	株式会社ブイキューブ	8013201010775	TV会議システムの提供	1	随意契約 (少額)	-	--	
2	株式会社三洋堂	8010401012148	政府資機材の輸送用アルミトランクケースの購入及び修繕	0.6	随意契約 (少額)	-	--	
3	ミスズユニム株式会社	6010501013510	遺棄化学兵器廃棄物処理事業用防寒着の購入	0.5	随意契約 (少額)	-	--	
4	東光商事株式会社	1021001040783	遺棄化学兵器廃棄処理事業用作業着の購入	0.5	随意契約 (少額)	-	--	
5	日本通運株式会社	4010401022860	耐爆チャンパー等の保管	0.4	随意契約 (少額)	-	--	
6	朝日梱包株式会社	9010601040880	遺棄化学兵器事業用品の輸送業務	0.1	随意契約 (少額)	-	--	

## E

	支出先	法人番号	業務概要	支出額 (百万円)	契約方式	入札者数 (応募者数)	落札率	一者応札・一者応募又は競争性のない随意契約となった理由及び改善策 (支出額10億円以上)
1	株式会社神戸製鋼所	6140001005714	中国各地域の遺棄化学兵器処理(移動式処理)業務(北部)	1,079	随意契約(その他)	-	-	理由:当該事業者が製造した設備等のリース契約等を平成26年度まで締結しており、平成27年度からの受託者を選定する際に再リースにより、運転、維持管理等を含めた業務を当該事業者へ引続き委託することが経済的かつ合理的であるため。 改善策:契約を締結する際に事業者へのヒアリングを行い、価格交渉を実施した。
2	株式会社神戸製鋼所	6140001005714	ハルバ嶺の遺棄化学兵器廃棄処理業務(制御爆破方式)事業に関する業務	972	随意契約(その他)	-	-	
3	株式会社神戸製鋼所	6140001005714	H27年度松花江(佳木斯地区)試掘事業のうち潜水工法による調査・試験業務	501	随意契約(その他)	-	-	
4	株式会社神戸製鋼所	6140001005714	H27年度 中国各地域の遺棄化学兵器処理(南部移動式処理)業務	424	随意契約(その他)	-	-	
5	株式会社神戸製鋼所	6140001005714	H26年度 中国南部の遺棄化学兵器処理(南部移動式処理)業務	294	随意契約(その他)	-	-	
6	株式会社神戸製鋼所	6140001005714	ハルバ嶺事業における遺棄化学兵器のX線鑑定装置(1号機及び2号機)及び砲弾管理システムに関する業務	92	随意契約(その他)	-	-	

## F

	支出先	法人番号	業務概要	支出額 (百万円)	契約方式	入札者数 (応募者数)	落札率	一者応札・一者応募又は競争性のない随意契約となった理由及び改善策 (支出額10億円以上)
1	川崎重工業株式会社	1140001005719	ハルバ嶺の遺棄化学兵器廃棄処理(加熱爆破方式)事業に関する業務	1,100	随意契約(その他)	-	-	理由:当該事業者が製造した設備等のリース契約等を平成26年度まで締結しており、平成27年度からの受託者を選定する際に再リースにより、運転、維持管理等を含めた業務を当該事業者へ引続き委託することが経済的かつ合理的であるため。 改善策:契約を締結する際に事業者へのヒアリングを行い、価格交渉を実施した。

## G

	支出先	法人番号	業務概要	支出額 (百万円)	契約方式	入札者数 (応募者数)	落札率	一者応札・一者応募又は競争性のない随意契約となった理由及び改善策 (支出額10億円以上)
1	新成物産株式会社	1010001089519	定置式自動物質検出警報装置(RAID-S2)調整業務	19	随意契約(その他)	-	-	
2	東洋紡株式会社	2120001059666	個人用防護衣等の購入	9	随意契約(その他)	-	-	
3	東洋紡株式会社	2120001059666	防護衣の検査・整備等の実施	6	随意契約(その他)	-	-	
4	新成物産株式会社	1010001089519	自動物質検出警報装置(RAID-M100)用交換部品の購入	4	随意契約(その他)	-	-	
5	一般財団法人化学物質評価研究機構	4010005015204	化学物質の保管業務	2	随意契約(その他)	-	-	
6	一般財団法人化学物質評価研究機構	4010005015204	吸収缶の安全性確認試験業務	2	随意契約(その他)	-	-	

## H

	支出先	法人番号	業務概要	支出額 (百万円)	契約方式	入札者数 (応募者数)	落札率	一者応札・一者応募又は競争性のない随意契約となった理由及び改善策 (支出額10億円以上)
1	アルゴシステム株式会社	3430001037490	太原市杏花嶺区発掘・回収事業等における探査業務及び測量業務	155	-	-	-	



2	日本物理探査株式会社	6010801009076	太原市杏花嶺区発掘・回収事業等における探査業務、三次元計測業務及び測量業務	145	-	-	-
3	インフォジョイント株式会社	3010401067948	太原市杏花嶺区発掘・回収事業等における通訳業務	117	-	-	-
4	株式会社インターナショナルコミュニケーションズインターフェース	4011101048254	太原市杏花嶺区発掘・回収事業等における通訳業務	113	-	-	-
5	大和探査技術株式会社	8010601025692	太原市杏花嶺区発掘・回収事業等における探査業務及び測量業務	96	-	-	-
6	立山工業株式会社	6040001004362	太原市杏花嶺区発掘・回収事業等における掘削機械等操作業務	79	-	-	-
7	建設やまだ株式会社	1030001048415	太原市杏花嶺区発掘・回収事業等における掘削機械等操作業務	60	-	-	-
8	一般財団法人国際協力センター	6011105000218	松花江(佳木斯地区)試掘事業等における通訳業務	7	-	-	-
支出先上位10者リスト欄についてさらに記載が必要な場合はチェックの上【別紙3】に記載							<input checked="" type="checkbox"/> チェック

国庫債務負担行為等による契約先上位10者リスト

	ブロック名	契約先	法人番号	業務概要	契約額(百万円)	契約方式	入札者数(応募者数)	落札率	一者応札・一者応募又は競争性のない随意契約となった理由及び改善策(契約額10億円以上)
1	C	一般社団法人シーソック	3010405011200	中国遺棄化学兵器等の発掘・回収、廃棄処理等に関する業務	6,186	随意契約(公募)	1	-	理由: 公募を実施した結果、他に履行可能な者の申し出がなかったため。 改善策: 公示期間の延長、関係業者からのヒアリングの活用等を実施。
2	F	川崎重工株式会社	1140001005719	ハルバ嶺の遺棄化学兵器廃棄処理(加熱爆破方式)事業に関する業務	4,682	随意契約(その他)	-	-	理由: 当該事業者が製造した設備等のリース契約等を平成26年度まで締結しており、平成27年度からの受託者を選定する際に再リースにより、運転、維持管理等を含めた業務を当該事業者へ引続き委託することが経済的かつ合理的であるため。 改善策: 契約を締結する際に事業者へのヒアリングを行い、価格交渉を実施した。
3	E	株式会社神戸製鋼所	6140001005714	ハルバ嶺の遺棄化学兵器廃棄処理業務(制御爆破方式)事業に関する業務	4,102	随意契約(その他)	-	-	理由: 当該事業者が製造した設備等のリース契約等を平成26年度まで締結しており、平成27年度からの受託者を選定する際に再リースにより、運転、維持管理等を含めた業務を当該事業者へ引続き委託することが経済的かつ合理的であるため。 改善策: 契約を締結する際に事業者へのヒアリングを行い、価格交渉を実施した。
4	E	株式会社神戸製鋼所	6140001005714	ハルバ嶺事業における遺棄化学兵器のX線鑑定装置(1号機及び2号機)及び砲弾管理システムに関する業務	1,032	随意契約(その他)	-	-	理由: 当該事業者が製造した設備等のリース契約等を平成26年度まで締結しており、平成27年度からの受託者を選定する際に再リースにより、運転、維持管理等を含めた業務を当該事業者へ引続き委託することが経済的かつ合理的であるため。 改善策: 契約を締結する際に事業者へのヒアリングを行い、価格交渉を実施した。

I.山九株式会社			J.山九株式会社		
費目	使 途	金額 (百万円)	費目	使 途	金額 (百万円)
運送料	中国南部の遺棄化学兵器処理(南部移动式処理)設備の輸送	152	運送料	ハルバ嶺の遺棄化学兵器廃棄処理(加熱爆破方式)設備の設置	25
運送料	ハルバ嶺の遺棄化学兵器廃棄処理業務処理(制御爆破方式)設備の輸送	58			
計		210	計		25
K.			L.		
費目	使 途	金額 (百万円)	費目	使 途	金額 (百万円)
計		0	計		0
M.			N.		
費目	使 途	金額 (百万円)	費目	使 途	金額 (百万円)
計		0	計		0
O.			P.		
費目	使 途	金額 (百万円)	費目	使 途	金額 (百万円)
計		0	計		0

費目・使途  
 (「資金の流れ」においてブロックごとに最大の金額が支出されている者について記載する。費目と使途の双方で実情が分かるように記載)

I

	支出先	法人番号	業務概要	支出額 (百万円)	契約方式	入札者数 (応募者数)	落札率	一者応札・一者応募又は 競争性のない随意契約となった 理由及び改善策 (支出額10億円以上)
1	山九株式会社	7290801005328	中国南部の遺棄化学兵器 処理(南部移動式処理)設 備の輸送等業務	152	-	-	--	
2	山九株式会社	7290801005328	ハルバ嶺の遺棄化学兵器 廃棄処理業務(制御爆 破方式)設備の輸送等業務	58	-	-	--	
3	ATSC株式会社	2140001026854	ハルバ嶺の遺棄化学兵器 廃棄処理業務(制御爆 破方式)事業における各種 分析業務職員の派遣業務	38	-	-	--	
4	ATSC株式会社	2140001026854	中国各地域の遺棄化学兵器 処理(移動式処理)業務 (北部)における各種分析 業務職員の派遣業務	24	-	-	--	
5	ATSC株式会社	2140001026854	H26年度 中国南部の遺 棄化学兵器処理(南部移 動式処理)業務における各種 分析業務職員の派遣業務	18	-	-	--	
6	ATSC株式会社	2140001026854	H27年度 中国各地域の 遺棄化学兵器処理(南部移 動式処理)業務における各 種分析業務職員の派遣業 務	8	-	-	--	

J

	支出先	法人番号	業務概要	支出額 (百万円)	契約方式	入札者数 (応募者数)	落札率	一者応札・一者応募又は 競争性のない随意契約となった 理由及び改善策 (支出額10億円以上)
1	山九株式会社	7290801005328	ハルバ嶺の遺棄化学兵器 廃棄処理(加熱爆破方式) 設備の設置業務	25	-	-	--	
2	株式会社日新	2020001028235	ハルバ嶺の遺棄化学兵器 廃棄処理(加熱爆破方式) 設備の輸送等業務	2	-	-	--	